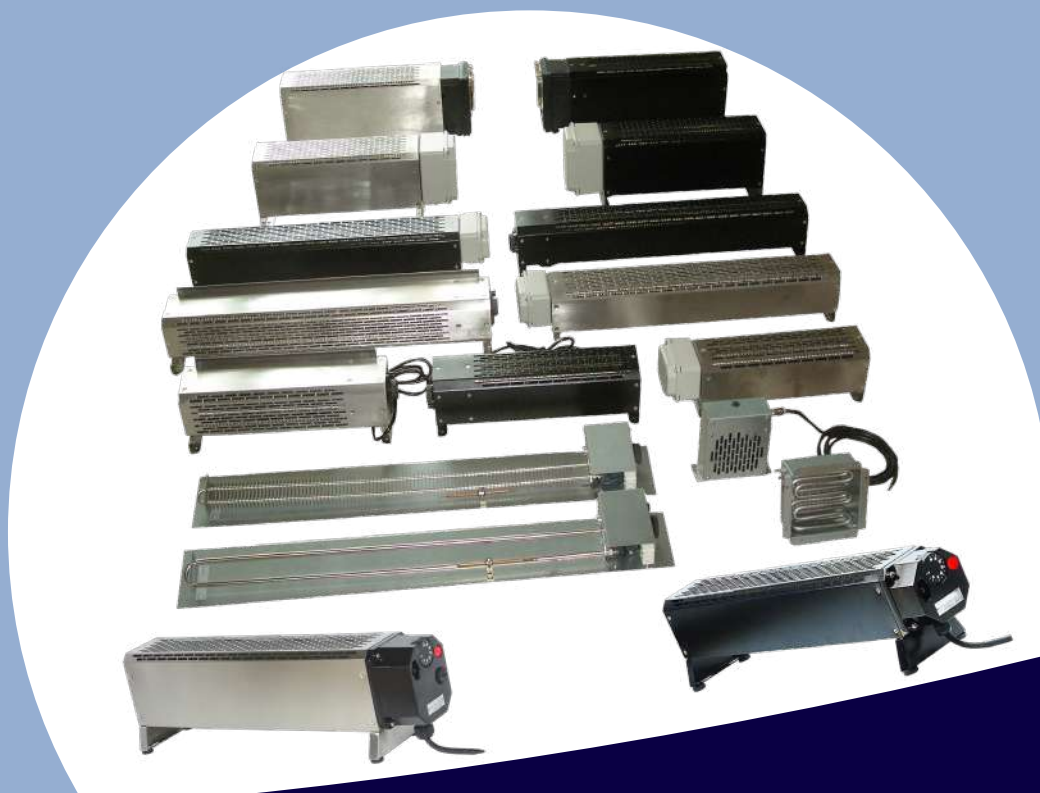




# ULTIMHEAT

## HEAT & CONTROLS



# SOLUCIONES DE CALEFACCIÓN POR AIRE

- Calentadores de líquido de paso para incorporación:
- Elementos calefactores flexibles de silicona:

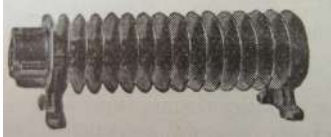
Ver catálogo N° .23

Ver catálogo N° .25

Contáctenos





Sección 1	Resumen	P1-P2
Sección 2	 Introducción histórica y técnica	P1-P16
Sección 3	Lista de referencias	P1-P4

Elementos calefactores de aire para incorporación				P1-P10
Sección 4		9SR	<b>Calefactores tubulares envainados con montaje en soporte</b> , carga de 1,2 W/cm <sup>2</sup> o 3 W/cm <sup>2</sup> , tubo de diámetro 10 mm, para calefacción por convección natural o calefacción por aire forzado.	P3
		9SX	<b>Calefactores tubulares aletados para incorporar</b> , con conexión roscada M14, carga de 3 W/cm <sup>2</sup> y 4,5 W/cm <sup>2</sup> , para calefacción por convección natural o forzada.	P4
		9MN	<b>Calefactores radiantes infrarrojos de alta emisividad</b> , cuerpo negro de carburo de silicio, alta resistencia a la corrosión y mecánica, amplio rango de emisividad de 3 a 6 μm. Diámetros de 12, 14, 17, 20 mm. Carga promedio de 3 W/cm <sup>2</sup> . Temperatura superficial de 400 a 450 °C a 25 °C.	P5-P6
		9NN	<b>Calefactores de conducto de aire compactos</b> , conducto para incorporación, de 400 a 1200 W	P7
		9NF	<b>Calefactores de conducto de potencia media, elementos calefactores aletados de acero inoxidable</b> . Con termostato capilar de límite alto monopolar incorporado con reinicio manual. Conexión eléctrica dentro de la cajas de distribución de aluminio IP65.	P8
		9SQ	<b>Subconjuntos para la remodelación de calefacción por convección en el hogar</b> . Para incorporación. Con termostato ajustable de control de temperatura, termostato de disco de límite alto, interruptor iluminado.	P9
		9SY	<b>Subconjuntos de calentador tubular aletado para la remodelación de calefacción en el hogar</b> . Para incorporación. Con termostato ajustable de control de temperatura, termostato de disco de límite alto, interruptor iluminado.	P10

Radiadores de convección comerciales e industriales				P1-P14
Sección 5		9PF	<b>Calefactores de ventilador de gabinete,</b> - Termostato de control remoto - Termostato de control incorporado con configuración fija - Termostato de control incorporado ajustable	P3-P4
		9CG1	<b>Calentadores tubulares aletados cerrados, rango compacto de 110 mm.</b> Marco de acero pintado o de acero inoxidable. Instalación en pared o suelo. <b>Sin ventiladores.</b> Con termostato capilar de límite alto monopolar incorporado con reinicio manual. Sin control de temperatura. Conexión eléctrica dentro de la caja de distribución de aluminio epoxi pintado IP65.	P5
		9CG3	<b>Calentadores tubulares aletados cerrados, rango de 130 mm.</b> Marco de acero pintado o de acero inoxidable. Instalación en pared o suelo. <b>Sin ventiladores.</b> Con termostato capilar de límite alto monopolar incorporado con reinicio manual. Sin control de temperatura. Conexión eléctrica dentro de la caja de distribución de aluminio epoxi pintado IP65.	P6
		9CH	<b>Calentadores de ventilador con controles, gama compacta de 110 mm.</b> Marco de acero pintado o de acero inoxidable. Instalación en pared o suelo, IP40. Con termostato ajustable, interruptor y termostato capilar de límite alto.	P7
		9CL	<b>Convección con ventiladores y controles, flujo de aire inferior protegido contra gotas de agua verticales.</b> Solo marco de acero inoxidable. Montaje en pared. IP44. Con termostato ajustable, apagado temporizado de los ventiladores, termostato capilar de límite alto e interruptor principal.	P8
		9CJ	<b>Calefactor de ventilador, control de termostato, rango de 130 mm.</b> Marco de acero pintado o de acero inoxidable. Instalación en pared o suelo. Caja de control PA66, con acceso de ventana precintable. Termostato y controles de límite alto. IP40. 3 ventiladores. Disponible en IP65, sin ventiladores.	P9-P10
		9CK	<b>Convección con ventiladores, control electrónico. Rango de 130 mm.</b> Marco de acero pintado o de acero inoxidable. Instalación en pared o suelo. Caja de control PA66, con acceso de ventana precintable. Control de temperatura electrónico y termostato capilar de límite alto electromecánico. IP40. 3 ventiladores. Disponible en IP65 sin ventiladores.	P11-P12
		9CR	<b>Calefactores de ventilador que soplan hacia abajo con control termostático, rango de 130 mm, protegidos contra gotas de agua verticales.</b> Marco de acero inoxidable o acero pintado. Estructura de acero inoxidable o acero pintado. Montaje en pared. Carcasa de control PA66, acceso con ventana. Termostato capilar de límite alto de reinicio manual. IP44, 3 ventiladores.	P13
		9CS	<b>Calefactores de ventilador que soplan hacia abajo con control electrónico, rango de 130 mm, protegidos contra gotas de agua verticales.</b> Marco de acero inoxidable o acero pintado. Estructura de acero inoxidable o acero pintado. Instalación en pared, carcasa de control PA66, acceso con ventana. Termostato capilar de límite alto de reinicio manual. IP44	P14

Debido a la mejora constante de nuestros productos, los dibujos, descripciones y características utilizadas en estas fichas técnicas son solo orientativos y pueden ser modificados sin previo aviso

Radiadores industriales impermeables				P1-P4
Sección 6		9CA	<b>Pequeños calentadores eléctricos industriales de zócalo</b> , convección natural, <b>ancho de 110 mm, grado de protección IP69K (agua caliente a alta presión)</b> , grado de resistencia al impacto IK10, con 1 o 2 elementos calefactores aletados, 600 W y 1200 W.	P3
		9CB	<b>Calentadores eléctricos industriales de zócalo</b> , convección natural, <b>ancho de 130 mm, grado de protección IP69K (agua caliente a alta presión)</b> , grado de resistencia al impacto IK10, con 3 o 6 elementos calefactores aletados, 1750 W y 3500 W.	P4
Calentadores infrarrojos				P1-P4
Sección 7		9MH	<b>Calentador radiante infrarrojo, rango compacto de 110 mm.</b> Marco de acero pintado o de acero inoxidable. Montaje en pared o colgado, IP40. Con interruptor. Tubo calefactor de carburo de silicio de infrarrojos lejanos (3 a 6 $\mu\text{m}$ ), diámetro de 20 mm, reflector parabólico de aluminio de alta reflectividad, ventilado.	P3
Controles para calefacción por aire				P1-P12
Sección 8		Termostatos para control de calefacción por aire, aplicaciones de calefacción por convección		P3-P5
		Higrostatos para calentadores de gabinete		P6
		Control de potencia para calefacción por convección		P7-P8
		Termostatos para control de calefacción por aire, aplicaciones de calefacción por infrarrojos		P9-P10
		Control de potencia para calefacción por infrarrojos		P11-P12



Debido a la mejora constante de nuestros productos, los dibujos, descripciones y características utilizadas en estas fichas técnicas son solo orientativos y pueden ser modificados sin previo aviso



# **Sección 2**

## **Historia resumida de la calefacción por aire y elementos calefactores envainados**



Debido a la mejora constante de nuestros productos, los dibujos, descripciones y características utilizadas en estas fichas técnicas son solo orientativos y pueden ser modificados sin previo aviso





## Historia resumida de la calefacción por aire y elementos calefactores envainados

La invención de elementos calefactores envainados que comprenden un tubo de metal forjado alrededor de un cable de calefacción enrollado, y que está aislado por magnesia comprimida, fue un paso esencial en el desarrollo de la electrotermia. Gracias a su resistencia mecánica, impermeabilidad y resistencia a la corrosión, estas son las soluciones técnicas de calefacción más profesionales. La aparición de estos elementos calefactores, ahora universalmente utilizados, fue el resultado de una combinación de diferentes técnicas avanzadas de principios del siglo XX.

Durante las dos últimas décadas del siglo XIX, la aparición de la calefacción eléctrica reveló la necesidad de encontrar soluciones fiables para convertir la electricidad en calor. Los primeros calentadores eléctricos eran cables de platino (equipos de laboratorio heredados), aleaciones de níquel-plata o incluso hierro. Se investigó en elementos resistivos con mayor resistividad y buena resistencia a la temperatura.

El 12 de octubre de 1878, St. George Lane Fox-Pitt presentó la patente en Inglaterra 4043, en la que desarrolló el uso de la electricidad para iluminación y calefacción. Esta patente, basada en el uso de filamentos de platino, no fue seguida para la calefacción pero fue la base para el desarrollo de los bulbos eléctricos.



1895 Ferroníquel (documento del Museo Ultimheat)

En 1884, el francés Henri Marbeau, pionero en la fabricación de níquel en Nueva Caledonia y Francia, fundó la empresa "Le Ferro-Nickel" en Lizy sur Ourcq. Fue el primero en obtener aleaciones suficientemente puras de hierro y níquel, cuyo contenido de níquel estaba controlado, para ser utilizadas como cables de calefacción. Estas aleaciones (patentadas en 1884 y 1888) con diferentes proporciones de níquel se presentaron en la Exposición Universal de París de 1889. Su resistencia a la temperatura y resistividad eran incompatibles con los cables utilizados anteriormente.

Entre 1888 y 1890, el crecimiento exponencial de las lámparas incandescentes, cuyos soportes de filamento de carbono están hechos de platino, hizo que el precio de este material se triplicara en 2 años, de 900 a 2,750 francos por kg, lo que lo hizo demasiado caro para aplicaciones de calefacción.

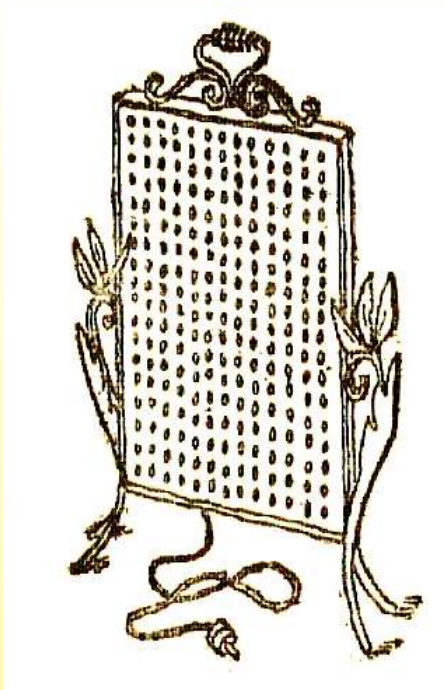
**Irónicamente, el carbono, abandonado rápidamente para las lámparas incandescentes, ahora regresa en forma de fibras trenzadas en los elementos calefactores de tubo de cuarzo que irradian en el infrarrojo de onda corta.**

A partir de 1890, se utilizaron cables de calefacción incrustados en una placa de amianto para las planchas (Carpenter, EE. UU.).

El horno eléctrico presentado en 1891 por el austriaco Friedrich Wilhelm Jenny Schindler todavía utiliza cables de calefacción de platino incrustados en un esmalte aislante. Se presentará en la Feria Mundial de Chicago en 1893.

En 1891, el fabricante inglés R.E.B. Crompton presenta en la Exposición de Londres en el Crystal Palace, una sartén y otros dispositivos de calefacción eléctrica (que se mostrarán en un catálogo en 1894 "Máquinas Eléctricas Domésticas, Calefacción Eléctrica y Aparatos de Cocina Eléctrica") en el que el elemento calefactor es un cable de cobre en zigzag incrustado en el esmalte que forma el fondo de la sartén. Rápidamente se descubrió que los cables de calefacción se rompían rápidamente porque el coeficiente de expansión del esmalte era menor que el del plato de metal sobre el que se colocaba. En el mismo año, una solución similar utilizada por la Carpenter Electric Company (St. Paul, Minesotta) en hervidores eléctricos experimentó los mismos problemas.

Debido a la mejora constante de nuestros productos, los dibujos, descripciones y características utilizadas en estas fichas técnicas son solo orientativos y pueden ser modificados sin previo aviso



Calentador eléctrico Crompton (ca. 1895, documento del Museo Ultimheat)

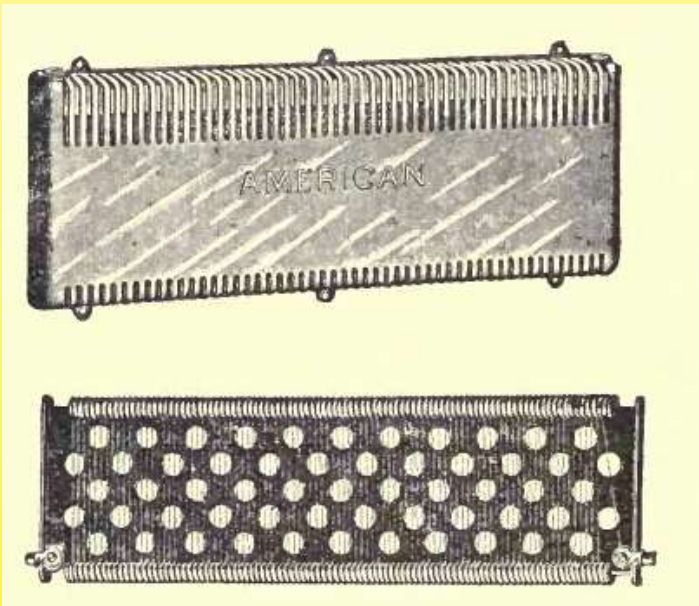


Cocina eléctrica de 1898 por Grimm, patente Schindler-Jenny (documento del Museo Ultimheat)

Al mismo tiempo en Suiza, la compañía Grimm & Co. desarrolla una gama de productos similar bajo licencia del austriaco Schindler-Jenny y Stuz, que se presentará en la Exposición de Chicago en 1893. La temperatura máxima alcanzada es de 250 °C, limitada por el rendimiento de los esmaltes aislantes.

En 1893, el escocés Alan MacMasters en Edimburgo, propuso realizar la primera tostadora Crompton utilizando cables de calefacción desnudos de hierro. Este dispositivo, llamado "Eclipse" y producido alrededor de 1894, fue un fracaso comercial, porque los cables de calefacción se derretían.

Para 1894, el Teatro Vaudeville de Londres fue el primer lugar público en ser calefaccionado con calentadores eléctricos. Pero en este momento, los calentadores eléctricos ya se usaban comúnmente para calentar los tranvías porque la electricidad ya estaba disponible. Los cables de calefacción solían estar hechos de acero galvanizado o níquel plateado, también llamado "plata alemana".



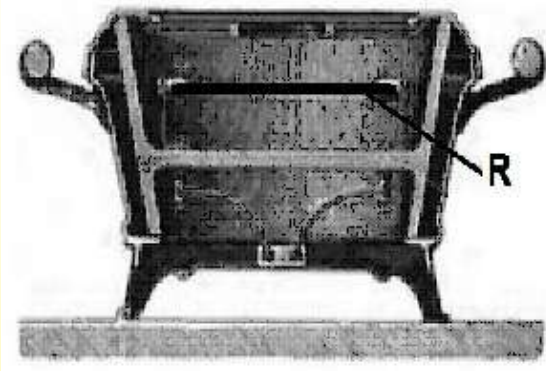
1895 Calentador de tranvía, hecho de cables de plata de níquel estirados entre piezas aislantes de porcelana (extracto de "Calefacción eléctrica", por Edwin J. Houston y A. E. Houston y A. E. Kennelly, 1895)



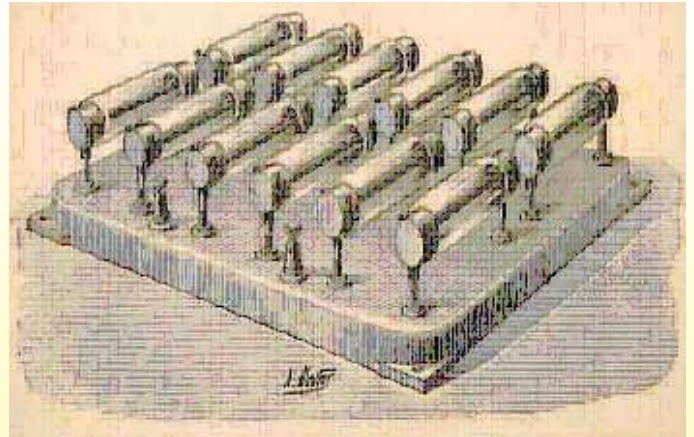
Extracto de los dispositivos eléctricos en la gama Familistère en 1897 (documento del Museo Ultimheat)

La técnica del cable de calefacción esmaltado se aplica por primera vez en Francia en los primeros electrodomésticos del Familistère de Guise (Dequenne), presentados en su catálogo de 1897, bajo licencia de Crompton, en la Exposición Universal de 1900, que utiliza cables de plata niquelada y luego cables de ferroníquel. La tecnología del esmalte ha evolucionado y las roturas son menos comunes.

Debido a la mejora constante de nuestros productos, los dibujos, descripciones y características utilizadas en estas fichas técnicas son solo orientativos y pueden ser modificados sin previo aviso



1899 Elemento calefactor cerámico metálico de Parvillée (documento del Museo Ultimheat)



1898 Troncos eléctricos calientes de Le Roy (documento del Museo Ultimheat)

A partir de 1899, la compañía francesa "Parvillée Frères et Cie" patentó y fabricó elementos calefactores de alta potencia hechos de cerámica metálica sinterizada (a base de níquel, cuarzo y caolín), que se ponían al rojo al aire libre, abriendo paso a los primeros dispositivos profesionales de calefacción y cocina eléctrica, que se mostraron en funcionamiento en el restaurante La Feria en la Exposición Universal de París en 1900.

Estos elementos pueden considerarse como los ancestros de los elementos calefactores hechos de carburo de silicio, actualmente utilizados en hornos industriales.

En 1898, el francés Le Roy utilizó una barra de "grafitoide de silicio" de 100 × 10 × 3 mm rodeada por un envoltorio de vidrio en el que hay vacío, como elemento calefactor, para producir troncos calientes de 80 vatios.

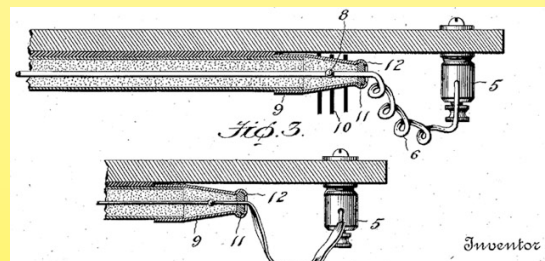
La resistividad de este elemento es 230,000 veces mayor que el cable de plata niquelada, y soporta 800 °C. Estos troncos calientes se utilizarán durante veinte años.

Alrededor de 1902-1903, el cable de calefacción de ferroníquel reemplaza gradualmente al cable de plata niquelada en aplicaciones que requieren altas temperaturas de funcionamiento. Los cables de calefacción de ferroníquel se enrollan en un núcleo de cerámica, asbesto o mica, o se colocan entre dos capas de esmalte.

El rápido desarrollo de electrodomésticos (planchas, calentadores de agua, calefactores de habitación) y la demanda de cables de calefacción y mejores sistemas estimularon la investigación de los fabricantes, especialmente en EE. UU., que estaba a la vanguardia de la electrificación doméstica.



1923 Anuncio para cable de nichrome (documento del Museo Ultimheat)



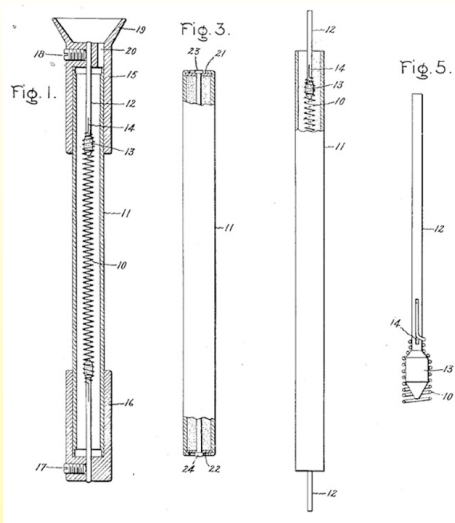
1914 Patente Wiegand, elemento calefactor recto aislado con magnesia en un tubo.

In March 1905, the American engineer Albert Leroy Marsh at Hoskins Manufacturing Co. in Detroit made an important discovery for heating elements: an alloy of 80% of nickel and 20% of chromium, which was later called Nichrome, whose resistivity, resistance to corrosion and resistance to temperature allow the manufacture of reliable and durable heaters. (Patente de EE. UU. No. 811,859, febrero de 1906). Esta aleación Nichrome 80/20, resistente a temperaturas continuas de 900-1000 °C, esencial para irradiar en el infrarrojo, permitió hacer elementos calefactores incandescentes en el aire. En ese momento, ningún material excepto el platino, que era demasiado caro, permitiría satisfacer esta necesidad.

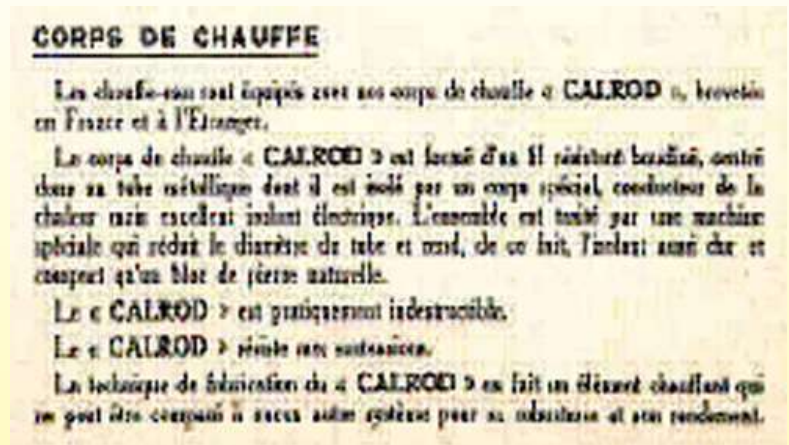
Permitió fabricar la primera tostadora eléctrica con resistencias desnudas o en tubos de cuarzo en 1908 (Calentadores radiantes en tubos de cuarzo, patentados el 12 de enero de 1908 por William S Andrews). Estos elementos calefactores bajo tubo de cuarzo radiante serán los ancestros de los tubos de cuarzo utilizados en calefacción por infrarrojos y en estufas de cocina radiante.

En enero de 1914, el joven ingeniero estadounidense Edwin L. Wiegand presentó varias patentes relacionadas con la producción en masa de elementos calefactores de hierro. Para las suelas de las planchas, inventó cables de calefacción colocados en un conductor de calor de "cemento o polvo prensado". Este fue el origen de la compañía Chromalox en Pittsburgh, que luego comenzó la producción en masa de estos elementos calefactores para planchas.

El 3 de enero de 1914, presentó, entre otras cosas, una patente para un elemento tubular que comprende un cable de calefacción recto, aislado con magnesia (patente US1127374).

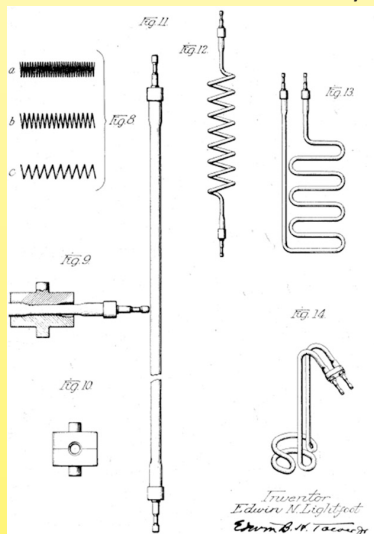


1918 Patente Charles Abbott

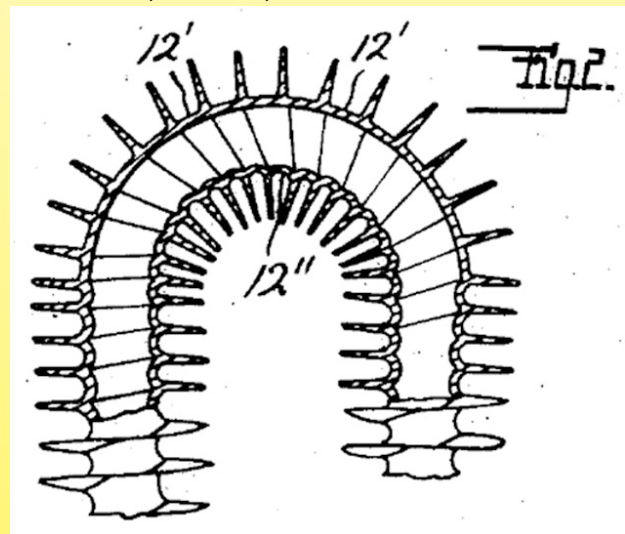


1932 Descripción del producto Calrod en el catálogo de Als-Thom (Documento del Museo Ultimheat)

El 15 de noviembre de 1918, Charles Abbott, ingeniero de Pittsfield, Massachusetts, de General Electric USA, presentó la Patente 1.367341, en la que los elementos calefactores de cable enrollado rodeados de magnesia se comprimen mediante estrechamiento del tubo. Estos elementos calefactores serán conocidos bajo la marca "Calrod", también llamados en Francia "elementos calefactores blindados" y comercializados por Thomson (Als-Thom) alrededor de 1930.



1920 Patente Edwin Lightfoot



1930 Patente Charles Paugh

El 22 de junio de 1920, Edwin N. Lightfoot, de la empresa Cutler Hammer, presentó la patente US1359400, que describe los elementos blindados contemporáneos, sus posibilidades de formación, los métodos de laminación y una máquina de llenado automático cuyo principio aún se utiliza hoy en día.

El 16 de diciembre de 1921, el noruego Christian Bergh Backer inventó un sistema para producir magnesia por oxidación del magnesio metálico mediante vapor a presión. En este método, como lo llamó más tarde Backer, "Proceso de Conversión", ya no es la compresión del tubo de metal lo que comprime la magnesia, sino que la magnesia se produce directamente en el tubo. Esta oxidación produce hidróxido de magnesio cuyo volumen es el doble del volumen original del metal. El hidróxido se convierte luego por calentamiento en óxido de magnesio, que es a la vez un aislante eléctrico y un conductor térmico (Patente Noruega 37862, Patente EE. UU. 1,451,755 otorgada el 17/04/1923, última actualización 16340). A pesar de la pérdida de aislamiento eléctrico debido a la conversión de hidróxido a óxido en este sistema (que fue compensada por modificaciones posteriores del método en 1936), estos dos sistemas de producción, Calrod y Backer, competirán durante décadas. Pero solo el proceso Calrod ha sobrevivido, gracias a su simplicidad de fabricación como evidencia propia.

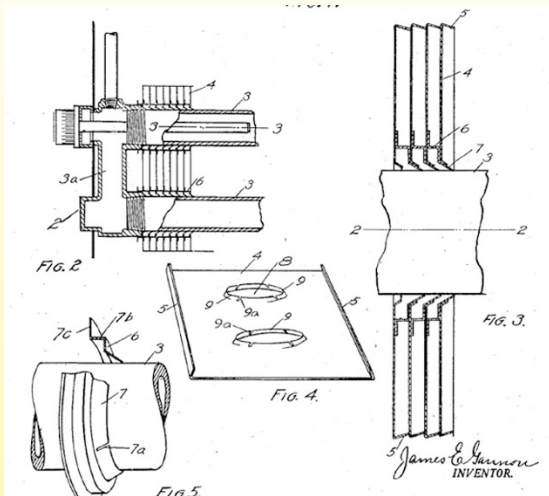
Estos dos sistemas permitirán la producción de elementos calefactores blindados con densidades de potencia elevadas, que solo estarán limitadas por la temperatura máxima posible del cable de calefacción interno y por la capacidad del tubo para intercambiar su propio calor con el entorno externo.

En el caso del calentamiento de un líquido, el propio líquido limitará su conductividad térmica y su velocidad de flujo, correspondiendo a su capacidad térmica. En el caso del aire, pronto quedó claro que la superficie de intercambio del tubo debía aumentarse para aprovechar las altas densidades de potencia alcanzables. Por lo tanto, se exploraron ambas vías: aletas helicoidales en tubos que luego se forman o aletas engarzadas en tubos con forma de clavija.

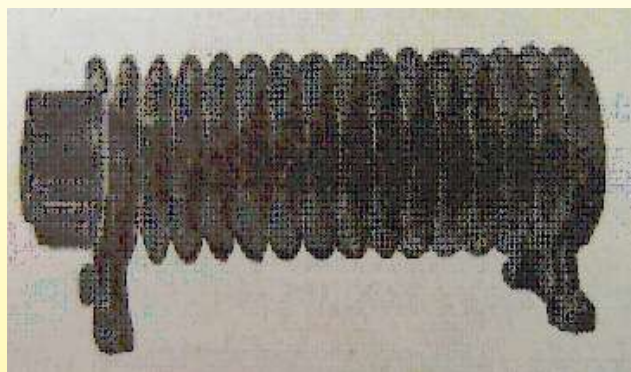
Debido a la mejora constante de nuestros productos, los dibujos, descripciones y características utilizadas en estas fichas técnicas son solo orientativos y pueden ser modificados sin previo aviso

El 16 de junio de 1930, Charles Paugh de la Wolverine Tube Company, presentó una patente (Patente US1909005 A) para un método de agregar aletas en tubos de metal, lo que permite el posterior doblado del tubo.

Estas aletas helicoidales se utilizaron rápidamente para radiadores de calefacción central, y la técnica de fabricación se trasladó fácilmente a elementos calefactores blindados.



1927 Patente James Gannon



1932 Radiador que utiliza elementos calefactores de aleta en espiral de Als-Thom (documento del Museo Ultimheat)

El 8 de diciembre de 1927, James E. Gannon, de American Electric Heating Company, introdujo el primer calentador eléctrico que utiliza aletas rectangulares engarzadas en un elemento calefactor de horquilla blindado (Patente US1788516 A).

Los desarrollos técnicos desde la década de 1930 se han centrado principalmente en mejorar la calidad de los polvos de magnesia, de los cables resistivos y en la aparición de tubos metálicos con altas resistencias al calor y la corrosión (entre otros materiales: Acero inoxidable 304, 321, 316, e Incolloy 800, 840, 825).

La llegada de las aleaciones de hierro cromo aluminio en 1931, inventadas por Hans Von Kantsow en Suecia (quien fundó la compañía Kanthal, acrónimo de su nombre y aluminio), permitió la fabricación de cables de calefacción con una resistencia a la temperatura aún mayor que la del cromo níquel y resistentes a la corrosión. Estos cables se han convertido ahora en un estándar de resistencia a altas temperaturas.

**NOUVEAUTÉS DU SALON MÉNAGER 1939**

**APPAREILS ÉLECTRO-DOMESTIQUES  
THOMSON**



**BOULLOIRES AU CALROD**

Les bouilloires THOMSON sont composées d'une cuve, en métal chromé ou en porcelaine, dans laquelle plonge un élément CALROD inoxydable, aisément détachable.

Cette nouvelle formule de construction comporte de nombreux avantages :

- == Rapidité de chauffe DOUBLÉE.
- == Nettoyage à grande eau possible.
- == Robustesse et sécurité : le CALROD est indestructible, même fonctionnant sans eau.
- == Hygiène et propreté de la cuve PORCELAINE.
- == Possibilité d'employer les deux cuves (métal et porcelaine) avec un seul élément : DEUX BOULLOIRES presque au prix d'une.
- == GRANDE CAPACITÉ : 1 litre 3/4 (1,750 l.), mais faculté de chauffer les plus petites quantités de liquide.

**Bouilloire 650 W cuve chromée . . . . . 229. »**  
**Bouilloire 650 W cuve porcelaine . . . . . 255. »**

(Autres modèles 950 W : voir catalogue.)

1939 Elementos calefactores Calrod fabricados en acero inoxidable (Documento del Museo Ultimheat)

Después de un período de prohibición de usar electricidad para la calefacción, impuesto en 1941, en Francia nacieron varios fabricantes de elementos blindados como Métanic, Rubanox, Spirox, a partir de 1945.

La tecnología y la investigación se centraron entonces en sellar los extremos de los tubos, porque las propiedades hidrofílicas de la magnesia hacen que pierda lentamente sus propiedades aislantes. El desarrollo de resinas de silicona (1945-1950) y resinas epoxi (1955-1957) mejoró enormemente este punto crítico.

Desde entonces, ha habido pocos cambios en el concepto de fabricación de elementos calefactores blindados y las mejoras aparecieron principalmente en la calidad de la materia prima, y en las nuevas aleaciones refractarias y de acero inoxidable utilizadas para tubos de metal y cables de calefacción.

La evolución y democratización de dispositivos para fabricar elementos de carburo de silicio sinterizado, así como tubos y barras de cuarzo, ayudaron a crear elementos radiantes infrarrojos con un rendimiento muy alto.



Debido a la mejora constante de nuestros productos, los dibujos, descripciones y características utilizadas en estas fichas técnicas son solo orientativos y pueden ser modificados sin previo aviso



# Tablas técnicas útiles para la calefacción de aire



Debido a la mejora constante de nuestros productos, los dibujos, descripciones y características utilizadas en estas fichas técnicas son solo orientativos y pueden ser modificados sin previo aviso





Las cifras proporcionadas en esta sección son resultados de pruebas realizadas en nuestro laboratorio. Los gráficos fueron suavizados por computadora y se proporcionan para una potencia especificada y solo con fines informativos.

## Tipo 3AY

Expectativas de vida estimadas para tipos de calentadores aislados con óxido de magnesio fabricados en acero inoxidable o aleaciones refractarias.

Temperatura de la superficie		Tiempo (años)	Tiempo (horas)	Temperatura de la superficie		Tiempo (años)	Tiempo (horas)
°C	°F			°C	°F		
700	1300	23	200.000	980	1800	0,15	1200
760	1400	9	80.000	1040	1900	0,01	360
815	1500	3,5	30.000	1095	2000	-	180
870	1600	1	8700	1150	2100	-	48
925	1700	0,3	3000				




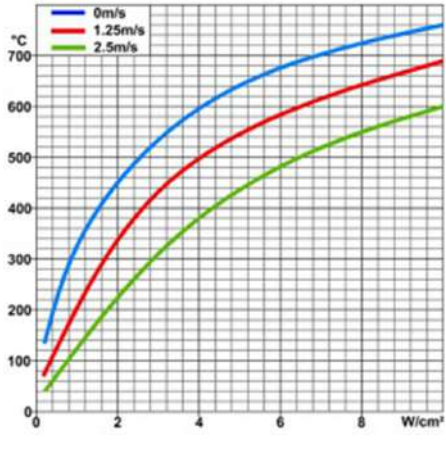
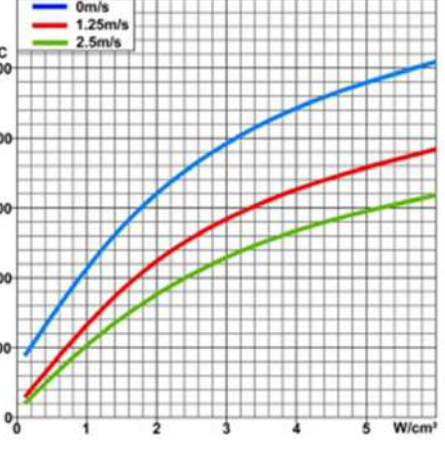
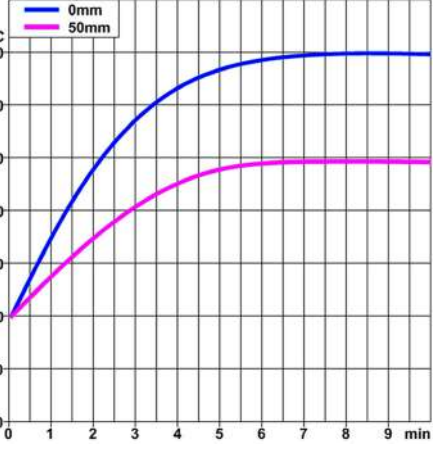
Para un elemento calefactor aislado estándar, la temperatura superficial de 870 °C (1600 °F) es la temperatura máxima para asegurar una vida útil del calentador mayor a un año. Estos valores son solo para información, y los datos se proporcionan para elementos calefactores que utilizan cables de aleación de cromo níquel cuya sección transversal está optimizada, y que están aislados con magnesia pura de buena calidad, no contaminada. Esta deterioración de los cables de calefacción a temperaturas mucho menores que su punto de fusión se debe a reacciones químicas que ocurren a alta temperatura entre el óxido de hierro (que es un contaminante de la magnesia) y el cable en sí.

Aviso: Cuando los elementos calefactores aislados se utilizan en calefacción infrarroja media, esta temperatura de 870 °C (1600 °F) generalmente se supera si la carga superficial es igual o mayor a 10 W/cm<sup>2</sup> (60 W/in<sup>2</sup>). Esta es la principal razón de la corta expectativa de vida de estos calentadores en esta aplicación.

### Temperatura superficial media y temperatura del aire promedio de los calentadores de aire descritos en este catálogo.

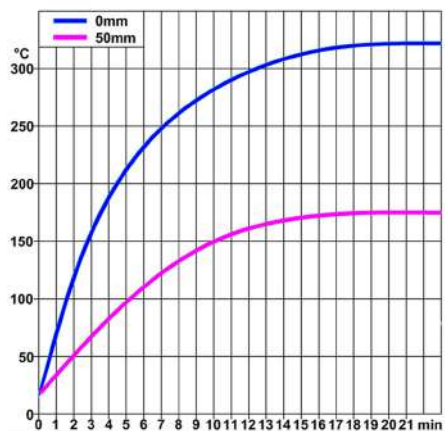
#### Los ciclos de temperatura de algunas tablas se deben a controles de temperatura incorporados.

Las cifras proporcionadas en esta sección son resultados de pruebas realizadas en nuestro laboratorio. Los gráficos fueron suavizados por computadora y se proporcionan para una potencia especificada y solo con fines informativos.

9SR, P3 de la sección 4	9SX, P4 de la sección 4	9NN, P7 de la sección 4, 400 W
		
		
Temperatura superficial de un elemento calefactor tubular envainado de acero inoxidable de diámetro 10 mm, carga superficial en reposo y en aire ventilado. (RT=20 °C)	Temperatura superficial de un calentador aletado de acero inoxidable, aletas de 25 × 50 mm, carga superficial (VS), en aire quieto y en aire ventilado. (RT=20 °C)	Temperatura superficial de un calentador de conducto compacto, y temperatura medida a 50 mm de la rejilla de salida de aire, velocidad del aire 2 m/s.

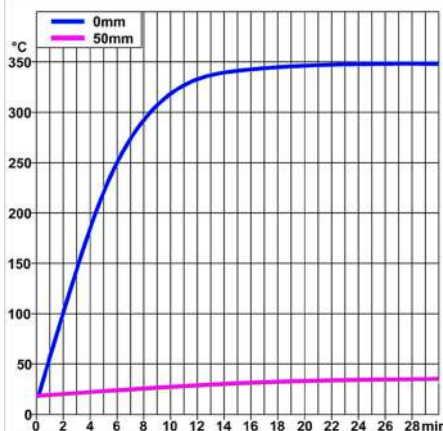


9NF, P8 de la sección 4, 4000 W



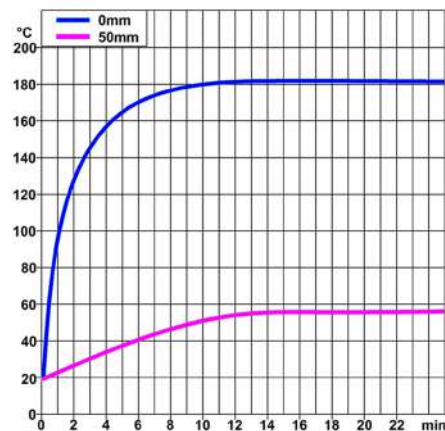
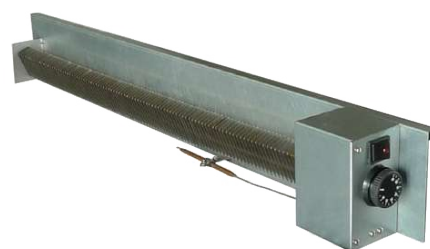
Temperatura superficial de las aletas de un calentador de conducto de potencia media, y temperatura medida a 50 mm de las aletas, velocidad del aire 2 m/s.

9SQ, P9 de la sección 4, 500 W



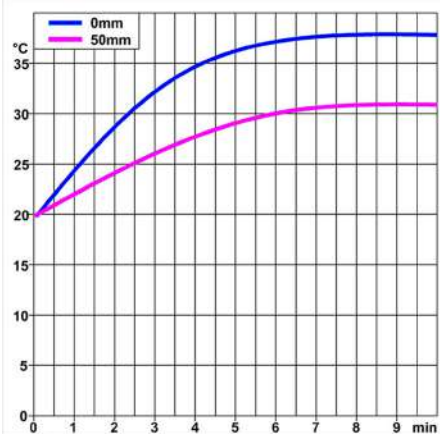
Temperatura superficial de un calentador con revestimiento remodelado, y temperatura medida a 50 mm del elemento calefactor con revestimiento, convección natural.

9SY, P10 de la sección 4, 1050 W



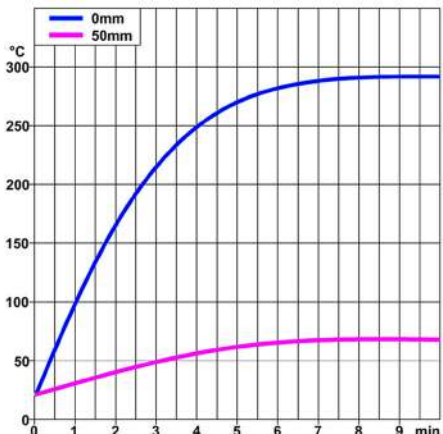
Temperatura superficial de un calentador con revestimiento aletado remodelado, y temperatura medida a 50 mm de las aletas, convección natural.

9PF, P3 de la sección 5, 100 W



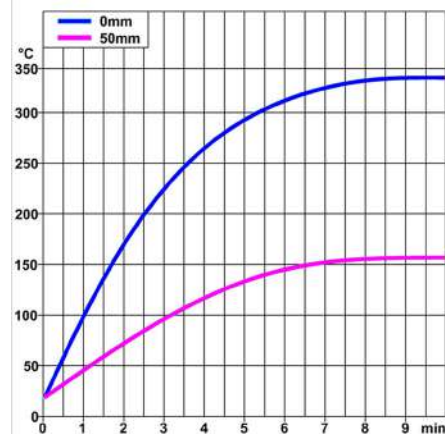
Temperatura superficial del gabinete calefactor, y temperatura medida a 50 mm de la rejilla de salida de aire, velocidad del aire 2 m/s.

9CG1, P5 de la sección 5, 3000 W



Temperatura superficial de un calentador aletado cerrado, y temperatura medida a 50 mm de la rejilla de salida de aire, convección natural.

9CG3, P6 de la sección 5, 4000 W




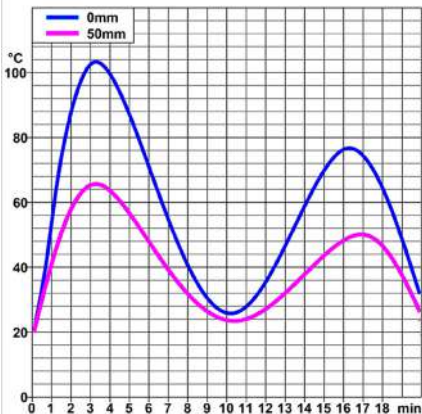
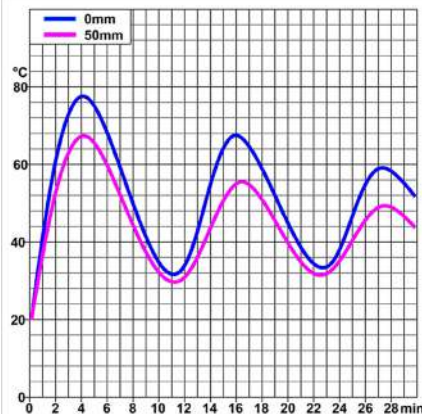
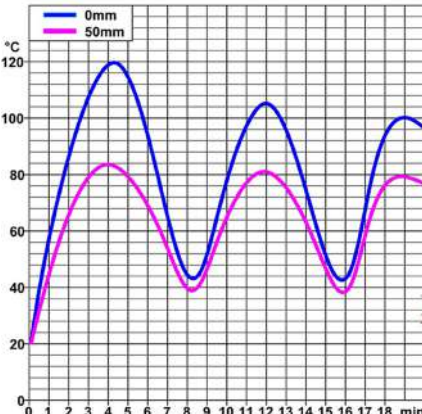



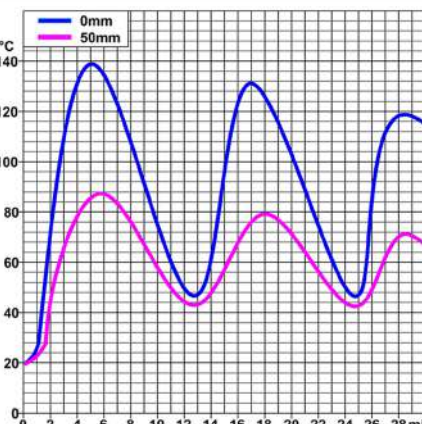
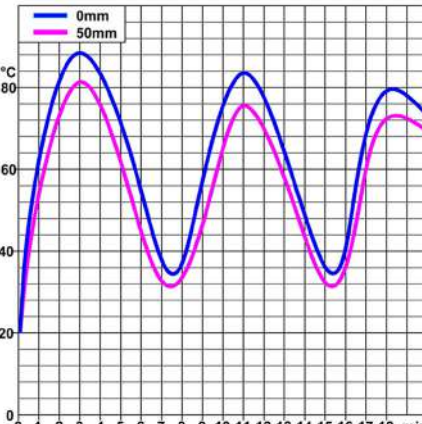
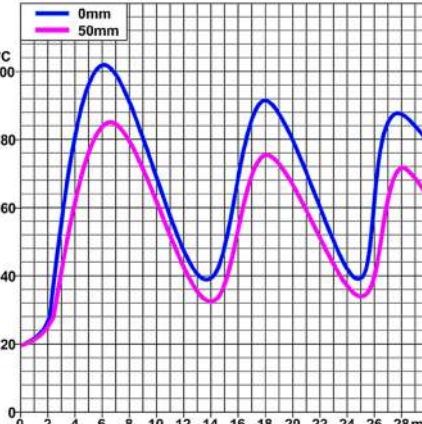


Temperatura superficial del gabinete de un calentador aletado cerrado, y temperatura medida a 50 mm de la rejilla de salida de aire, convección natural.

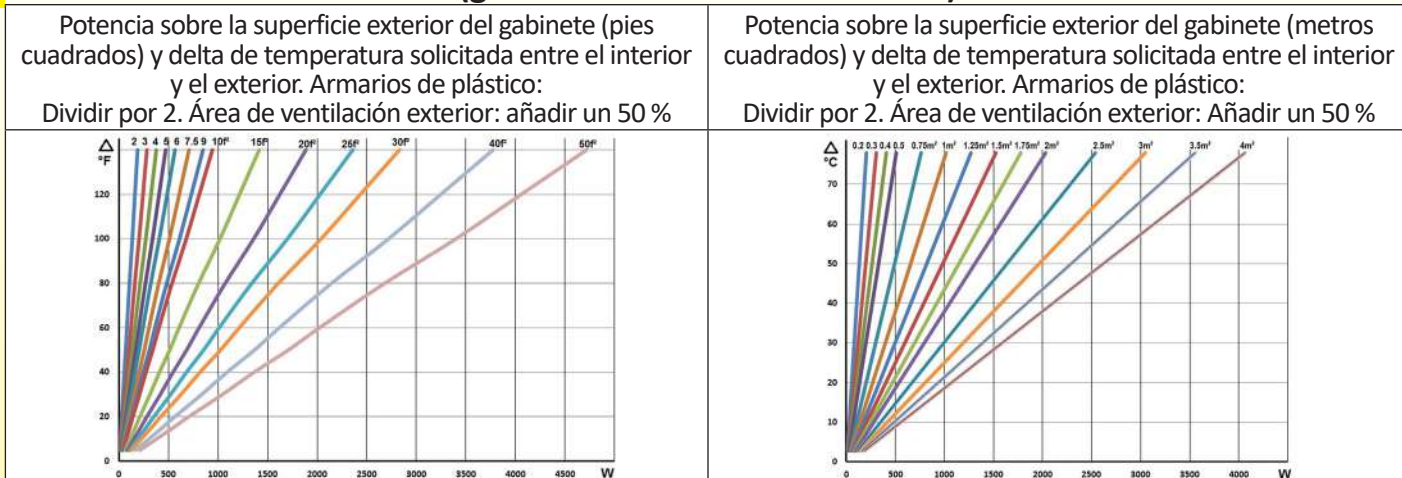
# Tablas técnicas útiles para la calefacción de aire



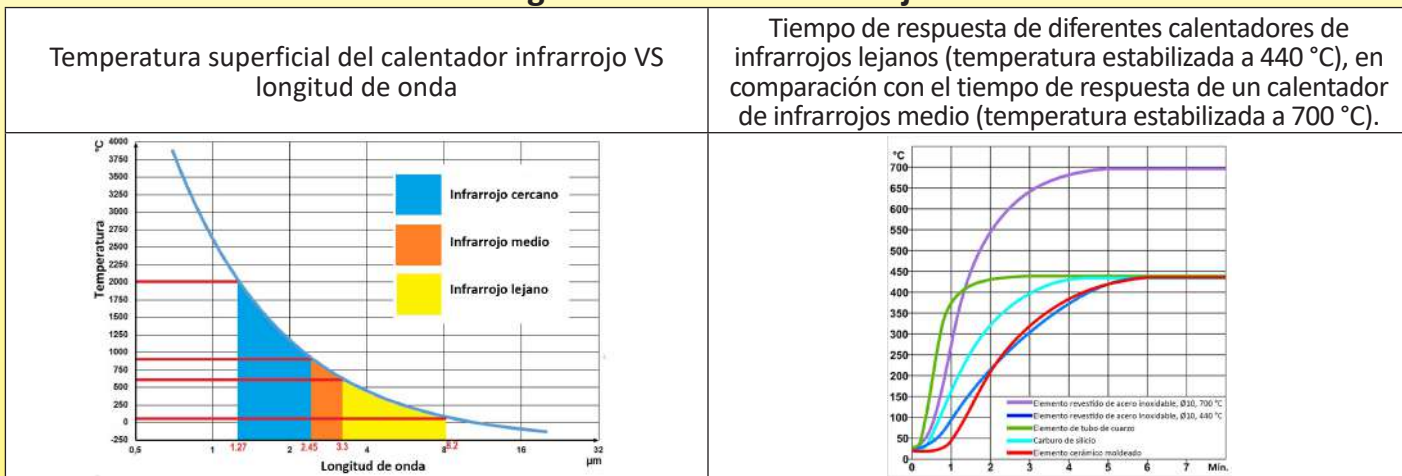
Debido a la mejora constante de nuestros productos, los dibujos y características utilizadas en estas fichas técnicas son solo orientativos y pueden ser modificados sin previo aviso

<p>9CH, P7 de la sección 5, 3000 W</p> 	<p>9CL, P8 de la sección 5, 1500 W</p> 	<p>9CJ, P9 de la sección 5</p> 
		
<p>Temperatura superficial de la rejilla de salida de un calentador de ventilador con aletas cerradas, con control de termostato, y temperatura medida a 50 mm de la rejilla de salida de aire, velocidad del aire 1 m/s.</p>	<p>Temperatura superficial de la rejilla de salida de aire de un calentador aletado de ventilador cerrado, soplando hacia abajo, con control termostático, y temperatura medida a 50 mm por debajo de la rejilla de salida de aire, velocidad del aire 1 m/s.</p>	<p>Temperatura superficial de la rejilla de salida de un calentador de ventilador con aletas cerradas, con control de termostato, y temperatura medida a 50 mm de la rejilla de salida de aire, velocidad del aire 2 m/s.</p>
<p>9CK, P11 de la sección 5, 4000 W</p> 	<p>9CR, P13 de la sección 5</p> 	<p>9CS, P14 de la sección 5, 4000 W</p> 
		
<p>Temperatura superficial de la rejilla de salida de aire de un calentador aletado de ventilador cerrado, con control electrónico, y temperatura medida a 50 mm de la rejilla de salida de aire, velocidad del aire 2 m/s.</p>	<p>Temperatura superficial de la rejilla de salida de aire de un calentador aletado de ventilador cerrado, soplando hacia abajo, con control termostático, y temperatura medida a 50 mm por debajo de la rejilla de salida de aire, velocidad del aire 2 m/s.</p>	<p>Temperatura superficial de la rejilla de salida de aire de un calentador aletado de ventilador cerrado, soplando hacia abajo, con control electrónico, y temperatura medida a 50 mm por debajo de la rejilla de salida de aire, velocidad del aire 2 m/s.</p>

## Gráfico indicativo de selección de potencia de calentadores de gabinete (gabinetes de metal no aislados)



## Longitudes de onda infrarrojas



Existen muchas definiciones de infrarrojo y su división en lejano (largo), medio y cercano (corto), y a menudo se produce confusión entre estas diferentes definiciones.

- La primera es la de la astronomía, según la norma ISO 20473 que define la radiación infrarroja desde el borde rojo del espectro visible a 0,780 micrómetros (micrones) hasta 1000 micrómetros.

- La segunda es que la CIE recomienda en el campo de la fotobiología y la fotoquímica, dividir el rango infrarrojo en tres zonas: IR-A: de 0,7 micrones a 1,4 micrones. IR-B: de 1,4 micrones a 3 micrones. IR-C: de 3 micrones a 1000 micrones.

- La tercera, utilizada en el campo de la calefacción infrarroja, define longitudes de onda de la siguiente manera (ver tabla a continuación):

- **Infrarrojo lejano**, de 370 a 600 °C, correspondiente a una longitud de onda de 4,5 a 3,30 µm.

Sin embargo, existen emisores de infrarrojo llamados «infrarrojo de baja temperatura» para calefacción de espacios (techos calefactores, calefacción de paredes para saunas, convectores llamados calentadores «radiantes»), que operan a temperaturas de superficie más bajas, aproximadamente de 70 a 80 °C, correspondientes a longitudes de onda de 8,2 a 7,8 micrómetros.

- **Infrarrojo medio**, de 600 a 900 °C, correspondiente a una longitud de onda de 3,3 a 2,45 µm.

- **Infrarrojo cercano**, de 900 a 2000 °C, correspondiente a una longitud de onda de 2,45 a 1,27 µm.

### Emisores de infrarrojo lejano.

- Calentador cerámico infrarrojo hecho de un cable encapsulado en cerámica. La temperatura superficial de la cerámica puede oscilar entre 350 °C y 650 °C. Debido a su diseño y a la baja conductividad térmica de la cerámica utilizada, son posibles diferencias de temperatura de hasta 200 °C en la superficie emisiva entre protuberancias y surcos, centro y bordes. La radiación infrarroja resultante se distribuye en un amplio rango de longitudes de onda. Además, un gran porcentaje de la radiación emitida en la cara trasera de tales elementos solo sirve para calentar su soporte.

Las cerámicas utilizadas para hacer estos elementos tienen una baja emisividad en el infrarrojo lejano, por lo que un porcentaje adicional de la energía se disipa en las diferentes longitudes de onda. Para superarlo, algunos de ellos ahora están cubiertos con un esmalte negro. El tiempo para alcanzar el 90 % de la temperatura de funcionamiento, desde 25 °C, es aproximadamente de 5 minutos y 40 segundos.

- Emisores de tubo de carburo de silicio sinterizado: alcanzan una emisividad cercana al 100 % en la longitud de onda de 3 a 4 micrones, correspondiente a una temperatura superficial de 450 - 690 °C (840-1280 °F). El tiempo para alcanzar el 90 % de su temperatura de funcionamiento, partiendo de 25 °C, es de aproximadamente 3 minutos y 30 segundos.



- Elementos calefactores tubulares envainados: generalmente consisten en un tubo hecho de Inconel, especialmente oxidado para darle una mejor emisividad infrarroja. La superficie del tubo emite una radiación visible de color rojo oscuro. El rango de temperatura superficial varía de 450 a 600 °C. El tiempo para alcanzar el 90 % de su temperatura de funcionamiento, partiendo de 25 °C, es de aproximadamente 5 minutos y 30 segundos para un tubo de 10 mm de diámetro. (Aproximadamente el mismo tiempo que un calentador radiante de cerámica)

## Emisores de infrarrojo medio

Vienen en dos formas principales:

- Elementos de tubo de cuarzo, en los que se coloca una bobina, hecha de cromo-níquel, carbono, hierro-níquel-cromo o tungsteno, en un tubo de cuarzo de superficie lechosa. Estos tubos están abiertos en ambos extremos y en contacto con el aire atmosférico. Tienen una temperatura superficial de 700 °C a 1000 °C; Son particularmente económicos, pero frágiles, con una vida útil limitada de aproximadamente 5000 horas para el cable de calefacción que alcanza altas temperaturas en el aire donde se oxidan rápidamente.

El tiempo para alcanzar el 90 % de la temperatura de funcionamiento, medido desde 25 °C, es aproximadamente de 1 minuto y 20 segundos.

- Elementos tubulares revestidos, similares a los utilizados en el infrarrojo lejano. La alta carga superficial emite una luz roja visible. La temperatura superficial de estos componentes está en el rango de 700 °C a 800 °C.

El tiempo para alcanzar el 90 % de la temperatura de funcionamiento, medido desde 25 °C, es aproximadamente de 2 minutos y 40 segundos.

## Emisor de infrarrojo cercano (corto)

Esta fuente de radiación está constituida por un filamento incandescente de tungsteno o hierro-cromo-aluminio en un tubo de cuarzo lleno de nitrógeno o argón y, opcionalmente, dependiendo del modelo, un pequeño porcentaje de gas halógeno. El filamento se calienta a una temperatura promedio de 1800 °C. (Algunos alcanzan hasta 2500 °C). Originalmente desarrollados para aplicaciones de iluminación, emiten una parte de su radiación en el infrarrojo lejano, como parte de las longitudes de onda emitidas en el espectro visible y en el infrarrojo cercano que es absorbido por el cuarzo y convertido en infrarrojo lejano por el enlace químico sílice-oxígeno.

Su inercia es muy baja (unos pocos segundos). Estos tubos deben ser enfriados.

## Los principales tipos de emisores de infrarrojo

Los materiales son selectivos en cuanto a la longitud de onda aceptada para absorber energía infrarroja. La mayoría de los materiales muestran un pico de absorción entre 3 y 4 micrómetros (μm).

La longitud de onda producida por la fuente de calor depende de la temperatura de la fuente. Es posible ajustar la temperatura de la fuente y, por lo tanto, la longitud de onda pico para que coincida con la mejor tasa de absorción espectral o longitud de onda. La fórmula que proporciona la temperatura superficial para una longitud de onda solicitada (μ) es:

$$^{\circ}\text{C} = (2897/\mu) - 273 \text{ o } ^{\circ}\text{F} = (5215/\mu) - 459$$

Por ejemplo, si el producto a calentar tiene un pico de absorción a 3.5μ, la temperatura superficial del elemento calefactor debería ser:  $(2897/3,5) - 273 = 555 \text{ }^{\circ}\text{C}$ , o  $(5215/3,5) - 459 = 1031 \text{ }^{\circ}\text{F}$ .

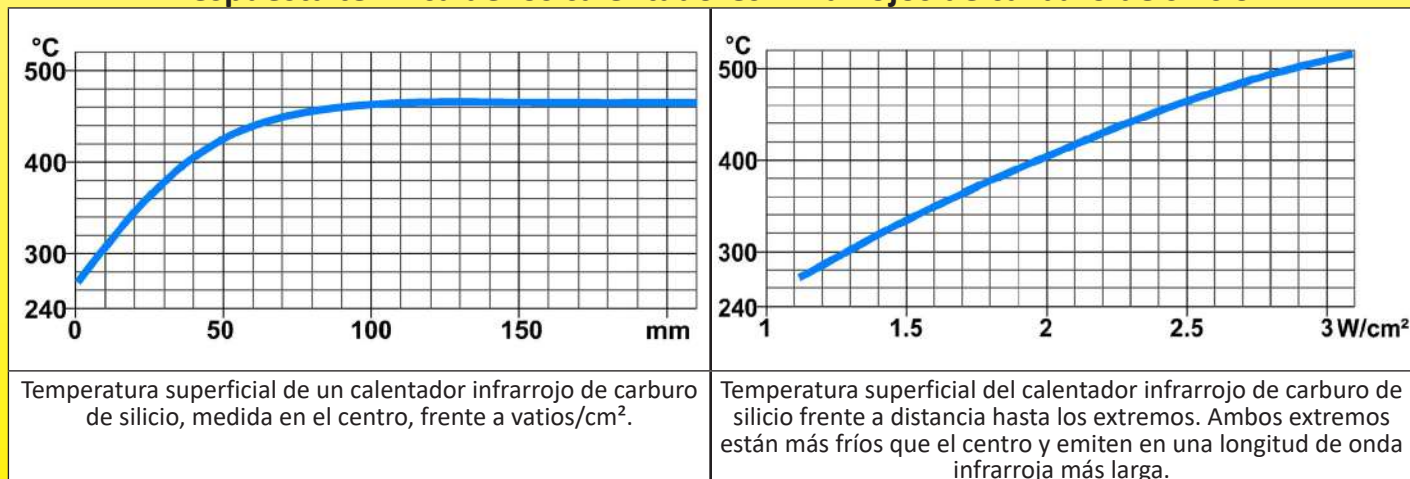
Esta regla se aplica independientemente de la construcción de la fuente de calor.

Por lo tanto, las temperaturas de los bulbos de filamento siendo muy altas, irradiarán en el infrarrojo cercano, los calentadores de incolloy revestidos con temperaturas de 600 a 700 °C irradiarán en el infrarrojo medio, y los calentadores cerámicos con temperatura superficial de 400 a 500 °C irradiarán en el infrarrojo lejano. Lo que marcará la diferencia en la eficiencia final es el porcentaje de potencia suministrada a la fuente de calor que se convertirá en la longitud de onda requerida.

Esto también significa que es posible ajustar el pico de longitud de onda de una fuente radiante controlando su temperatura superficial, por ejemplo, ajustando el voltaje o controlando la potencia, y utilizando principalmente materiales calefactores con la mejor emisión en la longitud de onda solicitada.

Los tubos de carburo de silicio sinterizado alcanzan una radiancia cercana al 100 %, equivalente a un cuerpo negro en la zona de 3 a 4 micrones correspondiente a una temperatura superficial de 450 - 690 °C (840-1280 °F).

## Respuesta térmica de los calentadores infrarrojos de carburo de silicio





## Emisión parcial de materiales

Emisión	Emisión		Emisión	Emisión	
	Superficie pulida	Oxidada negra		Superficie pulida	Oxidada negra
Aluminio	0,09	0,22	Incoloy 800	0,20	0,92
Latón	0,04	0,60	Inconel 600	0,20	0,92
Cobre	0,04	0,65	Óxido de Silicio Sinterizado,	N.A	0,93
Inoxidable 304,316, 321	0,17	0,85	Cuerpo Negro	N.A	1,00

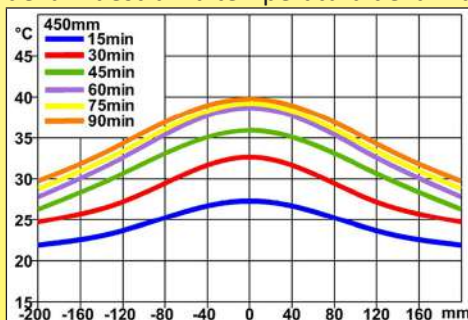
## Pico de Absorción de Algunos Materiales ( $\mu\text{m}$ )

Los picos de absorción son longitudes de onda que se convierten principalmente en energía dentro del material y resultarán en su calentamiento.

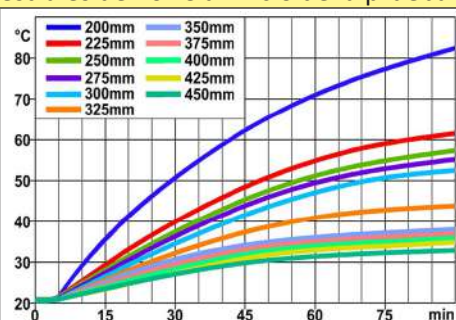
Picos de Absorción de Radiaciones Infrarrojas	Material						
	Agua	Aluminio	Lino, algodón	Concreto	Seda	Yeso	Porcelana
Longitud de onda principal del pico ( $\mu$ )	3	3	3	3	3	3	5
Longitud de onda del pico secundario ( $\mu$ )	6	8,5	6,5	6,5	5	6	8
	Pedernal, Cristal	Polietileno	Metacrilato	PVC	Poliestireno	Óxido de magnesio	Goma
Longitud de onda principal del pico ( $\mu$ )	8	3,5	6	3,5	3,5	3,5	3,5
Longitud de onda del pico secundario ( $\mu$ )	N/A	7	9	7	7	6	8

## Temperatura de productos alimenticios calentados por emisor infrarrojo

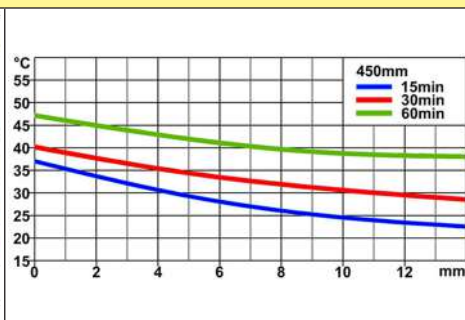
Pruebas realizadas sometiendo una muestra de material sintético (gel de metilcelulosa) de 30 mm de espesor con un comportamiento UV cercano al de los alimentos. Prueba realizada desde diferentes distancias, midiendo la temperatura de la muestra a 10 mm de profundidad. Las pruebas se realizaron con calentadores de infrarrojos de carburo de silicio 9MH descritos en P3 de la sección 7 de este catálogo. La distancia se mide desde el borde del reflector hasta la superficie de la muestra. La temperatura de la muestra es de 20 °C al inicio de la prueba.



Temperatura desde el centro hasta los bordes, después de diferentes tiempos, para una distancia de 450 mm entre la muestra y el calentador.



Temperatura promedio en el centro de la muestra frente al tiempo, a diferentes distancias entre la muestra y el calentador.



Penetración de calor dentro de la muestra después de diferentes tiempos de calentamiento, distancia de 450 mm entre la muestra y el calentador.



# Sección 3

## Lista de referencias

Debido a la mejora constante de nuestros productos, los dibujos, descripciones y características utilizadas en estas fichas técnicas son solo orientativos y pueden ser modificados sin previo aviso



Debido a la mejora constante de nuestros productos, los dibujos, descripciones y características utilizadas en estas fichas técnicas son solo orientativos y pueden ser modificados sin previo aviso



# Lista de referencias



Debido a la mejora constante de nuestros productos, los dibujos, descripciones y características utilizadas en estas fichas técnicas son solo orientativos y pueden ser modificados sin previo aviso

Referencias
35ER101TF230V
35ER102TF024V
35ER102TF048V
35ER104TF400V
35ER105TF110V
3AER101TF230V
3AER102TF024V
3AER102TF048V
3AER104TF400V
3AER105TF110V
3ASN30100110
3ASN30100120
3ASN30700110
3ASN30700120
3AYM30100125
3AYN30100125
3AYN30100140
3AYN30100160
3AYN30700125
3AYN30700140
3AYN30700160
66CG5001
66EN5
66MD003000071
66MF006000001
9CAR7S12023060EB
9CAR7S12023060EH
9CAR7S22023120EB
9CAR7S22023120EH
9CAV7S12023060EB
9CAV7S12023060EH
9CAV7S22023120EB
9CAV7S22023120EH
9CBS7T32023175H4
9CBS7T32023175HB
9CBS7T62023350H4
9CBS7T62023350HB
9CBT7T62040350H4
9CBT7T62040350HB
9CBX7T32023175H4
9CBX7T32023175HB
9CBX7T62023350H4
9CBX7T62023350HB
9CBX7T62040350H4
9CBX7T62040350HB
9CG13N23023150E4
9CG13N23023150EB
9CG13N24523225E4
9CG13N24523225EB
9CG16N23023300E4
9CG16N23023300EB
9CG16N24523450E4
9CG16N24523450EB
9CG34G33023200E4
9CG34G33023200EB
9CG34G34523230E4
9CG34G34523230EB
9CG34G63023400E4
9CG34G63023400EB
9CG34G64523460E4
9CG34G64523460EB

Referencias
9CH14033023150H4
9CH14033023150HB
9CH17033023300H4
9CH17033023300HB
9CJ34Y33023200H4
9CJ34Y33023200HB
9CJ34Y63023300H4
9CJ34Y63023300HB
9CJ34Y6304330004
9CJ34Y630433000B
9CJ3DY23023260HB
9CJ3DY32023130H4
9CJ3DY32023130HB
9CJ3DY62023260H4
9CJ3DY6204326004
9CJ3DY620432600B
9CK34Y33023200H4
9CK34Y33023200HB
9CK34Y63023300H4
9CK34Y63023300HB
9CK34Y6304330004
9CK34Y630433000B
9CK3DY23023260HB
9CK3DY32023130H4
9CK3DY32023130HB
9CK3DY62023260H4
9CK3DY6204326004
9CK3DY620432600B
9CL14033023150H4
9CL14033023150HB
9CL17033023300H4
9CL17033023300HB
9CR34Y33023200H4
9CR34Y33023200HB
9CR34Y63023300H4
9CR34Y63023300HB
9CR34Y6304330004
9CR34Y630433000B
9CS34Y33023200H4
9CS34Y33023200HB
9CS34Y63023300H4
9CS34Y63023300HB
9CS34Y6304330004
9CS34Y630433000B
9MHP290H23052SF1
9MHP290H23052SR1
9MHP290H23052SS1
9MHP590H23110LF1
9MHP590H23110LR1
9MHP590H23110LS1
9MNP200E232255A0
9MNP200H232375D0
9MNP280H235255D0
9MNP300E232340A0
9MNP400E232450A0
9MNP400H237505D0
9MNP500H239505D0
9MNP580H23A105D0
9MNP800H23A505D0
9MNPA00H23A905D0
9MNPA20H23B255D0

Referencias
9NFL170C230753NC
9NFL170C231506NC
9NFL320C231503NC
9NFL320C233006NC
9NFL420C232103NC
9NFL420C234206NC
9NNCT125
9NNL128423400BJ0
9NNL128G23400BJ0
9NNL188423600BJ0
9NNL188423600BJC
9NNL188G23600BJ0
9NNL188G23600BJC
9NNL368423A20BJ0
9NNL368423A20BJC
9NNL368G23A20BJ0
9NNL368G23A20BJC
9PF1058L423005EC
9PF1058L523020EC
9PF1058LG23005EC
9PF1058LH23020EC
9PF1108L423010EC
9PF1108L523040EC
9PF1108LG23010EC
9PF1108LH23040EC
9PF2058L423005EC
9PF2058L523020EC
9PF2058LG23005EC
9PF2058LH23020EC
9PF2108L423010EC
9PF2108L523040EC
9PF2108LG23010EC
9PF2108LH23040EC
9PF3058L423005EC
9PF3058L523020EC
9PF3058LG23005EC
9PF3058LH23020EC
9PF3108L423010EC
9PF3108L523040EC
9PF3108LG23010EC
9PF3108LH23040EC
9SQL12GA123050EC
9SQL12GA223100EC
9SQL24GA123100EC
9SQL24GA223200EC
9SRC250A2316050A
9SRC250A2340050A
9SRC400A2327550A
9SRC400A2367550A
9SRC500A2335050A
9SRC500A2387550A
9SRC600A2342550A
9SRC600A23A0550A
9SRC700A2350050A
9SRC700A23A2550A
9SRC800A2357550A
9SRC800A23A1550A
9SRC900A2360050A
9SRC900A23A1650A
9SXC175A232103C3
9SXC175A233103C3

Referencias
9SXC300A234003C3
9SXC300A236003C3
9SXC415A233503C3
9SXC415A238503C3
9SXC500A237003C3
9SXC500A23A053C3
9SXC750A23A073C3
9SXC750A23A603C3
9SXCA00A23A503C3
9SXCA00A23B203C3
9SYL12GA223170EC
9SYL24GA123085EC
9SYL24GA223250EC
9SYL36GA123125EC
Q7C0301001001R00
Y02NAC000060114L
Y02NAC000060114P
Y02NAC005035114L
Y02NAC005035114P
Y02NAC020080114L
Y02NAC020080114P
Y02NAC-10050114L
Y02NAC-10050114P
Y038GA004040A06J
Y038GA004040A06K
Y038HA004040A06J
Y038HA004040A06K
Y22D9J00806USUSA
Y22D9K01006USUSA
Y22D9K02006USUSA
Y22D9K03006USUSA
Y22D9K07006USUSA
Y22D9L01006USUSA
Y24D9J03308CUSV0
Y24D9J04010CUSV0
Y24D9J05010CUSV0
Y24D9J05510CUSV0
Y24D9J06010CUSV0
Y24D9J07010CUSV0
Y24D9Q04511CUSV0
Y308GA004040AA3K
Y308GA004040AA3J
Y308HA004040AA3K



Debido a la mejora constante de nuestros productos, los dibujos, descripciones y características utilizadas en estas fichas técnicas son solo orientativos y pueden ser modificados sin previo aviso



# Sección 4

## Elementos calefactores de aire para incorporación



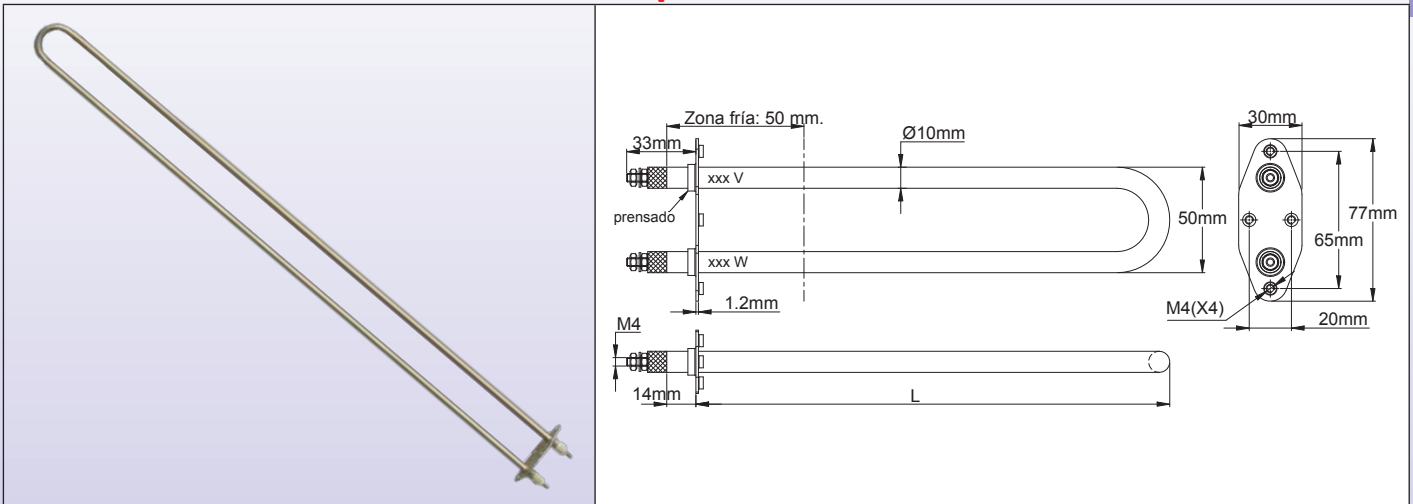
Debido a la mejora constante de nuestros productos, los dibujos, descripciones y características utilizadas en estas fichas técnicas son solo orientativos y pueden ser modificados sin previo aviso



# Elementos calefactores de aire para incorporación

Calentadores tubulares envainados con montaje en soporte, diámetro de 10 mm, para calentadores de convección o calentadores de ventilador.

## Tipo 9SR



### Descripción

Estos calentadores con forma de U, diseñados para OEM profesionales, están prensados en una brida de acero inoxidable ligero y son fáciles de integrar a través de una pared metálica. Tienen una resistencia de aislamiento excepcional y una resistencia a la humedad sobresaliente. Están diseñados para calentar aire por convección natural o con ventiladores.

### Características principales

**Material de los elementos calefactores:** Tubo de acero inoxidable 304L de 10 mm de diámetro. Opcional: SS 201, 316, 321 o Incolloy 800.

**Conexión:** Tornillos de terminales M4 de acero inoxidable con tuercas M4 de acero inoxidable y arandela de acero inoxidable, salida de perla cerámica.

**Resistencia de aislamiento:** > 3 GOhms (nuevo), y > 1 GOhms (después de seguir prueba climática): 1000 horas a 100 °C seguidas de 1000 horas a 60 °C y 95 % de humedad relativa, seguidas de 90 ciclos de una hora desde -20 °C hasta + 70 °C, seguidas de 240 horas a -30 °C.

**Aislamiento dieléctrico:** > 1800 voltios, 0,2 mA (100 % probado en producción) y después de pruebas climáticas realizadas por muestreo.

**Soporte:** Engarzado, acero inoxidable 304, espesor de 1,2 mm, con 4 agujeros roscados M4, distancias de 65 mm y 20 mm.

#### Carga superficial:

Para un uso seguro, recomendamos una carga superficial máxima de 1,2 W/cm<sup>2</sup> (7,8 W/in<sup>2</sup>) para aplicaciones de convección natural (temperatura superficial del elemento calefactor ~ 300 °C) y 3 W/cm<sup>2</sup> (19,5 W/in<sup>2</sup>) para aplicaciones de convección forzada (temperatura superficial del elemento calefactor ~ 300 °C para una velocidad del aire ~ 2,5 m/s).

Consulte P11 de la sección 2 de las tablas de este catálogo que proporcionan temperaturas superficiales y temperatura del aire vs carga con y sin ventiladores.

**Voltaje:** 230 V. Otros valores bajo pedido.

**Tolerancias de potencia:** +5/-10 %

**Opciones:** Otras cargas superficiales, otras longitudes, caja de distribuciones de metal o plástico, control de termostato con carcasa, soportes especiales con uno o más elementos calefactores.

### Referencias principales

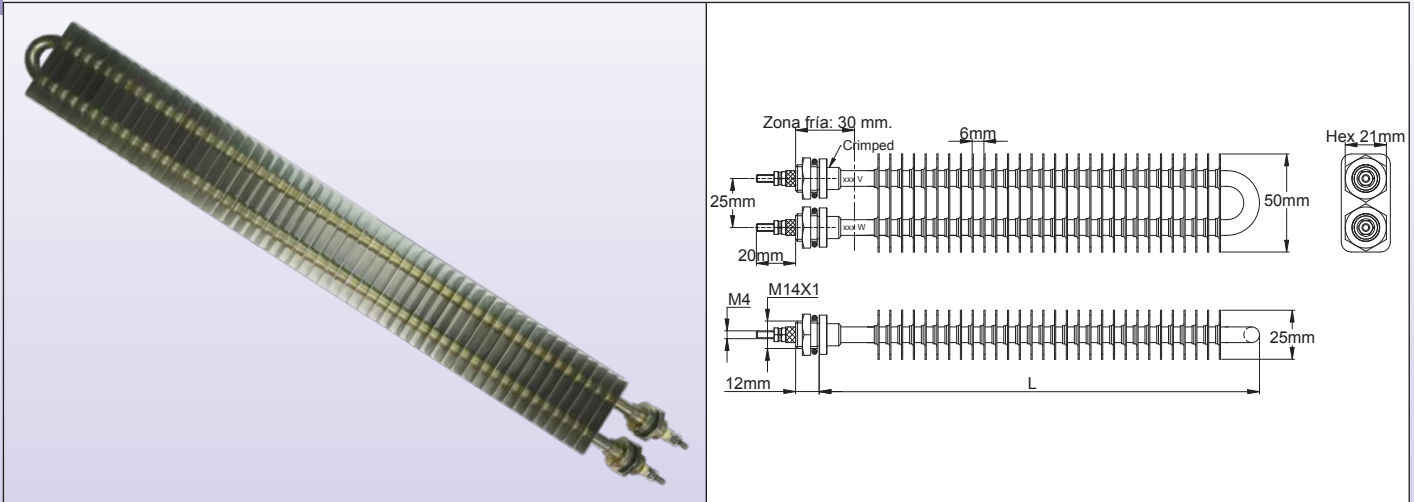
1,2 W/cm <sup>2</sup> (7,8 W/in <sup>2</sup> )			3 W/cm <sup>2</sup> (19,5 W/in <sup>2</sup> ).		
Referencias	Longitud L (mm)	Potencia (W)	Referencias	Longitud L (mm)	Potencia (W)
9SRC250A2316050A	250	160	9SRC250A2340050A	250	400
9SRC400A2327550A	400	275	9SRC400A2367550A	400	675
9SRC500A2335050A	500	350	9SRC500A2387550A	500	875
9SRC600A2342550A	600	425	9SRC600A23A0550A	600	1050
9SRC700A2350050A	700	500	9SRC700A23A2550A	700	1250
9SRC800A2357550A	800	575	9SRC800A23A1550A	800	1500
9SRC900A2360050A	900	650	9SRC900A23A1650A	900	1650

# Elementos calefactores de aire para incorporación



Calentadores tubulares aletados, para incorporación, con conexión roscada M12, carga de 3 W/cm<sup>2</sup> y 4,5 W/cm<sup>2</sup>, para calefactores por convección o calefactores de ventilador

## Tipo 9SX



### Descripción

Estos calentadores con forma de U y aletados, diseñados para OEM profesionales, están prensados en una brida de acero inoxidable ligero y son fáciles de integrar a través de una pared metálica. Tienen una resistencia de aislamiento excepcional y una resistencia a la humedad sobresaliente. Están diseñados para calentar aire por convección natural o con ventiladores.

### Características principales

**Material del elemento calefactor:** Tubo de acero inoxidable 304L de 8 mm de diámetro. Opcional: SS 201, 316, 321 o Incolloy 800.

**Tamaño de las aletas:** 25 × 50 mm, distancia de 25 mm entre el eje del tubo.

**Material de las aletas:** SS304 (Aletas de acero chapado en zinc bajo pedido, se aplica MOQ).

**Conexión:** Tornillos de terminales de acero inoxidable M4 con tuercas de acero inoxidable M4 y arandelas de acero inoxidable, salida de cuentas de cerámica.

**Conexiones:** Engarzadas, rosca M14 × 1 mm, en 304SS, con tuercas de latón niquelado y juntas de fibra. La versión a prueba de agua con conexiones soldadas TIG o la versión económica con conexiones de acero niquelado están disponibles bajo pedido (se aplica MOQ).

**Resistencia de aislamiento:** > 3 GOhms (nuevo), y > 1 GOhms (después de seguir prueba climática):

1000 horas a 100 °C seguidas de 1000 horas a 60 °C y 95 % de humedad relativa, seguidas de 90 ciclos de una hora desde -20 °C hasta + 70 °C, seguidas de 240 horas a -30 °C.

**Aislamiento dieléctrico:** > 1800 voltios, 0,2 mA (100 % probado en producción) y después de pruebas climáticas realizadas por muestreo.

#### Carga superficial:

Para un uso seguro, recomendamos una carga superficial máxima de 3 W/cm<sup>2</sup> (19,5 W/in<sup>2</sup>) para aplicaciones de convección natural (temperatura superficial del elemento calefactor ~ 300 °C) y 4,5 W/cm<sup>2</sup> (30 W/in<sup>2</sup>) para aplicaciones de calefacción por ventilador (temperatura superficial del elemento calefactor ~ 300 °C para una velocidad del aire ~ 2,5 m/s).

Consulte P11 de la sección 2 de las tablas de este catálogo que proporcionan temperaturas superficiales y temperatura del aire vs carga con y sin ventiladores.

**Voltaje:** 230 V. Otros valores bajo pedido.

**Tolerancias de potencia:** +5/-10 %

**Opciones:** Otras cargas superficiales, otras longitudes, caja de distribuciones de metal o plástico, patas de montaje en pared, aletas niqueladas o zincadas, o aletas SS201

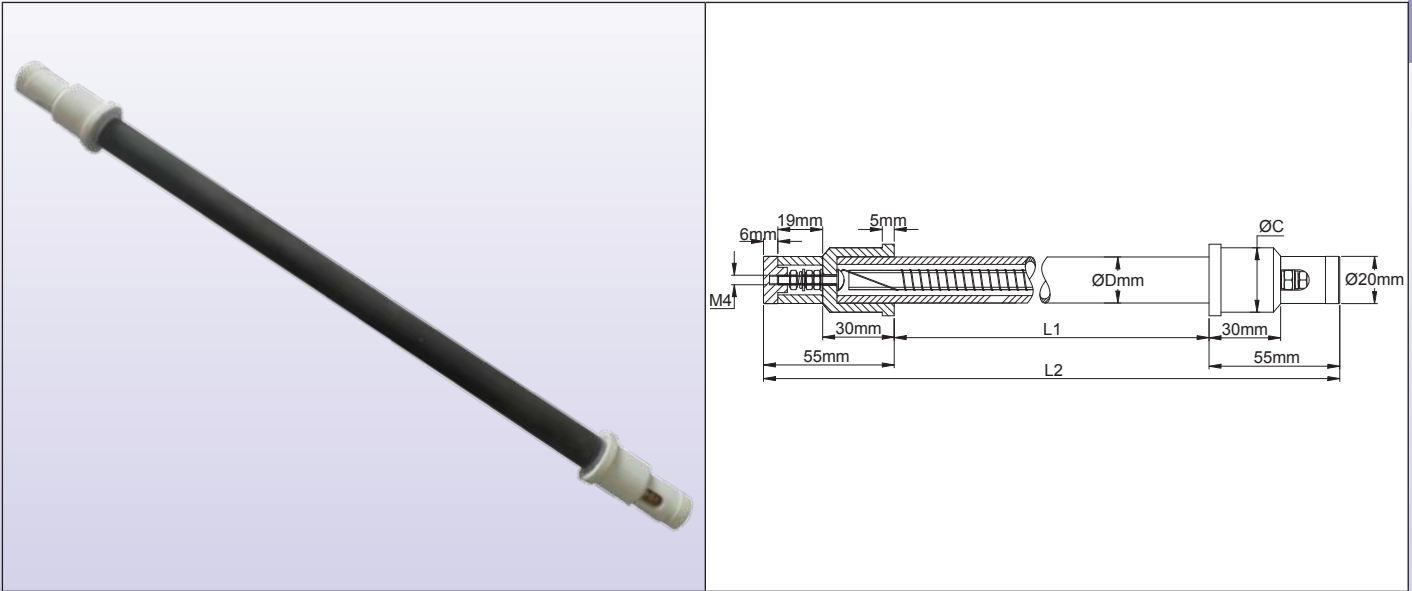
### Referencias principales

3 W/cm <sup>2</sup> (19,5 W/in <sup>2</sup> ).			3 W/cm <sup>2</sup> (19,5 W/in <sup>2</sup> ).		
Referencias	Longitud L (mm)	Potencia (W)	Referencias	Longitud L (mm)	Potencia (W)
9SXC175A232103C3	175	210	9SXC175A233103C3	175	310
9SXC300A2324003C3	300	400	9SXC300A236003C3	300	600
9SXC415A233503C3	415	550	9SXC415A238503C3	415	850
9SXC500A237003C3	500	700	9SXC500A23A053C3	500	1050
9SXC750A23A073C3	750	1070	9SXC750A23A603C3	750	1600
9SXCA00A23A503C3	1000	1500	9SXCA00A23B203C3	1000	2200



# Elementos calefactores de aire para incorporación

## Última generación de calentadores tubulares infrarrojos, para ensambladores. Tipo 9MN



### Características principales

Diseñados para ser utilizados por ensambladores, estos tubos irradian en el infrarrojo entre 3 y 6 $\mu$ . Se caracterizan por una emisividad cercana al 100 % dentro de este rango, muestran una baja temperatura superficial, una alta resistencia mecánica y una alta resistencia a la corrosión.

Son particularmente adecuados para calentar, secar o polimerizar una gran parte de los materiales habituales donde se calientan más rápido que con la calefacción por convección tradicional. Se recomienda instalarlos en un reflector.

### Aplicaciones

- Secado a baja temperatura de cuero, madera, impresiones y tintas, pinturas, esmalte cerámico, alimentos, pescado.
- Polimerización de barnices en metal en la industria automotriz, electrodomésticos y similares.
- Mantenimiento de la temperatura de productos expuestos o en espera en comida rápida y restaurantes.
- Calentamiento de plásticos antes de la formación.
- Esterilización de dispositivos y equipos médicos o alimentos.
- Calentamiento del ambiente exterior.
- Recalentamiento de estaciones de trabajo en talleres.
- Calefacción de establos, aves de corral.

### Especificaciones

#### Tubo Radiante:

**Material:** Carburo de silicio sinterizado, espesor de 3 mm.

**Resistencia a la corrosión:** Superior al carburo de tungsteno y la alúmina, especialmente a altas temperaturas.

**Alta resistencia mecánica a la flexión en 3 puntos:** 550 MPa a temperatura ambiente (en una varilla de 3 x 4 x 45 mm).

**Baja expansión térmica:** 4,10-6 mm/MMK.

**Alta conductividad térmica a 200 °C:** >100 W/mK.

Esta alta conductividad térmica garantiza una temperatura uniforme excepcional en toda la longitud del tubo, lo que resulta en una longitud de onda de radiación infrarroja bien enfocada.

#### Ensamblaje del calentador.

##### **Resistencia de aislamiento:**

- Medido entre el tubo exterior y la parte viva: >100 Gohm (en estado frío).
- Medido a 450 °C entre los soportes cerámicos y las partes vivas: >20 Gohm.

**Aislamiento de alta potencia:** >2500V

**Fuera de los diámetros estándar:** 12 mm y 20 mm. 14 y 17 mm bajo pedido (se aplica MOQ).

**Densidad de potencia:** 3 W/cm<sup>2</sup>. (Otros valores bajo pedido si se debe modificar la longitud de onda).

**Tiempo de calentamiento:** Menos de 5 minutos (de temperatura ambiente a estabilización).

**Cable calefactor:** Níquel Cromo 80/20 enrollado en varilla de cuarzo.

**Temperatura superficial:** 400 a 450 °C a 25 °C.

**Conexiones eléctricas:** Tapa cerámica roscada, tornillos de acero inoxidable M4.

**Montaje:** Ambos extremos de los tubos tienen una sección cerámica de alúmina para fijación con abrazaderas.

**Voltaje:** Estándar de 230 V. Otros voltajes disponibles bajo pedido (se aplica MOQ).

**Opciones:** Varios tubos agrupados uno al lado del otro en la misma superficie, o en una superficie cilíndrica para lograr paneles radiantes.

# Elementos calefactores de aire para incorporación



## Referencias para tubos con un diámetro exterior de 12 mm, cargados a 3 W/cm<sup>2</sup>.

Longitud total (L2)	Longitud efectiva (L1)	Diámetro de montaje (C)	Potencia (vatios)	Referencia
310	200	19 mm	225	9MNP200E232255A0
410	300	19 mm	340	9MNP300E232340A0
510	400	19 mm	450	9MNP400E232450A0

## Referencias para tubos con un diámetro exterior de 12 mm, cargados a 3 W/cm<sup>2</sup>.

Longitud total (L2)	Longitud efectiva (L1)	Diámetro de montaje (C)	Potencia (vatios)	Referencia
310	200	27 mm	375	9MNP200H232375D0
400*	280*	27 mm	525	9MNP280H235255D0
510	400	27 mm	750	9MNP400H237505D0
610	500	27 mm	950	9MNP500H239505D0
700*	580*	27 mm	1100	9MNP580H23A105D0
910	800	27 mm	1500	9MNP800H23A505D0
1110	1000	27 mm	1900	9MNPA00H23A905D0
1310	1200	27 mm	2250	9MNPA20H23B255D0

\* Para uso en reflectores de la página 16 de productos.

Debido a la mejora constante de nuestros productos, los dibujos, descripciones y características utilizadas en estas fichas técnicas son solo orientativos y pueden ser modificados sin previo aviso

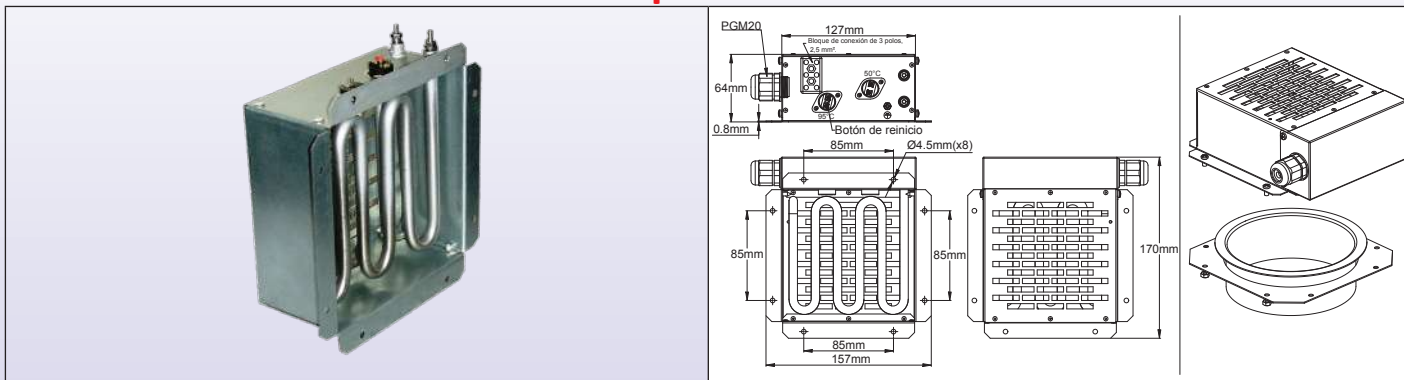


# Elementos calefactores de aire para incorporación



## Calentadores cuadrados pequeños para conductos de aire, para incorporación, de 400 a 1200 W

### Tipo 9NN



### Aplicaciones típicas

Calentadores de aire para conductos delgados y compactos, diseñados para ser utilizados en sistemas de aire acondicionado industriales o comerciales. Su diseño permite montarlos al final de un conducto de aire de 125 mm de diámetro en circuitos existentes. Una de sus aplicaciones es permitir, sin costosas obras, impulsar bombas de calor de aire/aire cuya potencia es insuficiente en condiciones climáticas extremas. Están destinados a ser utilizados por integradores en conductos de aire ventilados.

Están hechos de un elemento calefactor tubular con funda de acero inoxidable, montado en un marco de acero galvanizado por electrochapado o acero inoxidable. Se pueden suministrar con o sin cajas de distribución eléctricas. Se suministran con 2 niveles de protección contra sobrecalentamiento.

### Características principales

**Marco:** Chapa de acero galvanizado o acero inoxidable 304.

**Termostato de seguridad N°1:** Restablecimiento automático, se abre a 50 °C, se restablece a 40 °C.

**Termostato de seguridad N°2:** Se abre a 95 °C. Reinicio manual

**Elemento calefactor:** Elemento calefactor tubular de 8 mm de diámetro, acero inoxidable 304L. (Otras características, ver P3 de la sección 4).

**Potencia vs. Cargas superficiales del calentador y flujo mínimo \*:**

- Para 400 W la carga superficial es de 1,2 W/cm<sup>2</sup>, y la velocidad mínima del aire debe ser de 0,5 m/s, es decir, una tasa igual o mayor a 28 m<sup>3</sup>/h en un conducto de 125 mm de diámetro.

- Para 600 W la carga superficial es de 1,8 W/cm<sup>2</sup>, y la velocidad mínima del aire debe ser de 1,5 m/s, es decir, una tasa igual o mayor a 84 m<sup>3</sup>/h en un conducto de 125 mm de diámetro.

- Para 1200 W la carga superficial es de 3,6 W/cm<sup>2</sup>, y la velocidad mínima del aire debe ser de 2,5 m/s, es decir, una tasa igual o mayor a 140 m<sup>3</sup>/h en un conducto de 125 mm de diámetro.

\* Valores indicativos. Calculadas para que la temperatura superficial de los elementos calefactores no supere los 300 °C. Corresponde al integrador realizar las comprobaciones adecuadas sobre el flujo y las temperaturas alcanzadas en la aplicación, para que cumplan con las regulaciones y normas de seguridad.

**Voltaje:** 220/240 V, 50/60Hz (110-120 V bajo pedido).

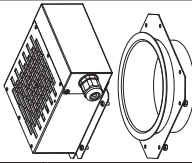
**Caja de distribución** (en modelos suministrados con ella): IP40 con glándula de cable M20 en PA66.

**Conexión:** Regleta cerámica de 3 × 2,5 mm<sup>2</sup>.

**Montaje:** En superficie plana, con 8 tornillos. También permite el montaje en un conducto de metal de 125 mm de diámetro con un diámetro de labio del cuello de 144 mm a 150 mm. (Ver accesorios a continuación)

**Opciones:** Otras cargas superficiales, otras temperaturas de ajuste del termostato (se aplica MOQ)

### Referencias principales

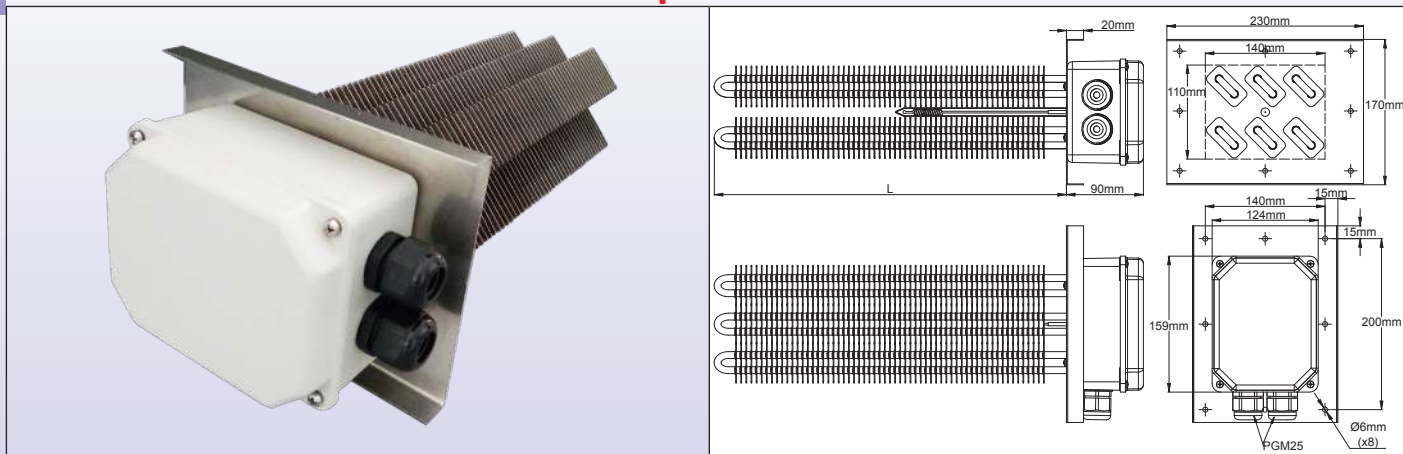
Referencias con carcasa de acero chapado en zinc	Referencias con carcasa de SS304	Potencia (W)	Caja de distribución	Carga superficial (W/cm <sup>2</sup> )	Carga superficial (W/in <sup>2</sup> )	Accesorio
9NNL128G23400BJ0	9NNL128423400BJ0	400	No	1,2	7,7	 Soporte y tubo de cuello para conducto de 125 mm de diámetro (acero niquelado)
9NNL188G23600BJ0	9NNL188423600BJ0	600	No	1,8	11,6	
9NNL368G23A20BJ0	9NNL368423A20BJ0	1200	No	3,6	23,2	
9NNL188G23600BJC	9NNL188423600BJC	400	Sí	1,2	7,7	Referencia 9NNCT125
9NNL368G23A20BJC	9NNL368423A20BJC	600	Sí	1,8	11,6	
9NNL188G23600BJC	9NNL188423600BJC	1200	Sí	3,6	23,2	

# Elementos calefactores de aire para incorporación



Calentadores de conducto de potencia media, con calentadores de acero inoxidable aletados, 3,5 W/cm<sup>2</sup>, para velocidad del aire ≥ 2 m/s

## Tipo 9NF



### Principales aplicaciones

Estos calentadores de conducto de potencia media se utilizan principalmente en conductos de aire, en las salidas de ventilación, para calentar locales industriales, en circuito de aire caliente cerrado (aire recirculado) o en circuito abierto, con una velocidad de aire mínima de 2 m/s.

También se utilizan para secado, tratamiento térmico, deshidratación o cocción, en procesos industriales.

Se pueden utilizar en conductos cuadrados o rectangulares. Consisten en elementos calefactores de acero inoxidable aletados, montados en una brida de acero inoxidable. Su instalación en tuberías existentes requiere cortar un agujero rectangular de 140 × 110 mm y perforar 8 agujeros para tornillos de 6 mm de diámetro. Las conexiones eléctricas se realizan en una carcasa de aluminio IP65. Estos dispositivos están equipados con un limitador de seguridad de reinicio manual tripolar.

### Características principales

**Montaje:** Los tubos aletados están orientados a 45° desde el eje del soporte de montaje, lo que permite posicionar el calentador de conducto a lo largo o perpendicular al conducto según el espacio disponible.

#### Tamaños mínimos de conductos:

Elemento calefactor de 170 mm de referencia: 200 × 170 mm

Elemento calefactor de 320 mm de referencia: 350 × 170 mm

Elemento calefactor de 420 mm de referencia: 450 × 170 mm

**Apertura del conducto:** Agujero rectangular de 140 × 110 mm, más 8 agujeros para tornillos de dia.6 mm (o tamaño equivalente).

**Termostato de límite alto:** Termostato capilar de 3 polos, a prueba de fallos, con reinicio manual, calibrado a 120 °C (otros valores disponibles bajo pedido). Bulbo montado dentro de un bolsillo impermeable.

**Caja de distribución:** En carcasa de aluminio pintada en epoxi gris, IP65, 160 × 124 × 92 mm, equipada con dos glándulas de cable M25, PA66.

**Velocidad mínima del aire:** ≥ 2 m/s.

**Soporte de montaje:** Acero inoxidable 304, 150 × 235 mm, 1,2 mm de espesor, con 8 orificios para tornillos M6 (versión sin perforar bajo pedido). Sellado IP65 entre los elementos calefactores, la cajas de distribución y el soporte.

**Elementos calefactores:** 3 o 6, no extraíbles, calentadores aletados, carga superficial de 3,5 W/cm<sup>2</sup>, acero inoxidable 304L, con conexión interna de terminal roscado M4. La potencia de cada elemento es de 250 vatios en 170 mm, 500 W en 320 mm y 700 W en 420 mm (Otras características, ver P4 de la sección 4).

**Voltaje:** 230 V, 50/60Hz (110-120 V bajo pedido). La conexión se puede hacer en monofásico de 230 V o en trifásico de 400 V con neutro.

**Potencia, carga superficial, flujo de aire:**

Ver sección 2 de las tablas de este catálogo que proporcionan temperaturas superficiales y temperatura del aire vs carga con y sin ventiladores. Sin embargo, corresponde al integrador realizar las comprobaciones apropiadas de flujo y temperaturas alcanzadas en la aplicación, y asegurarse de que cumplan con las regulaciones locales y normas de seguridad.

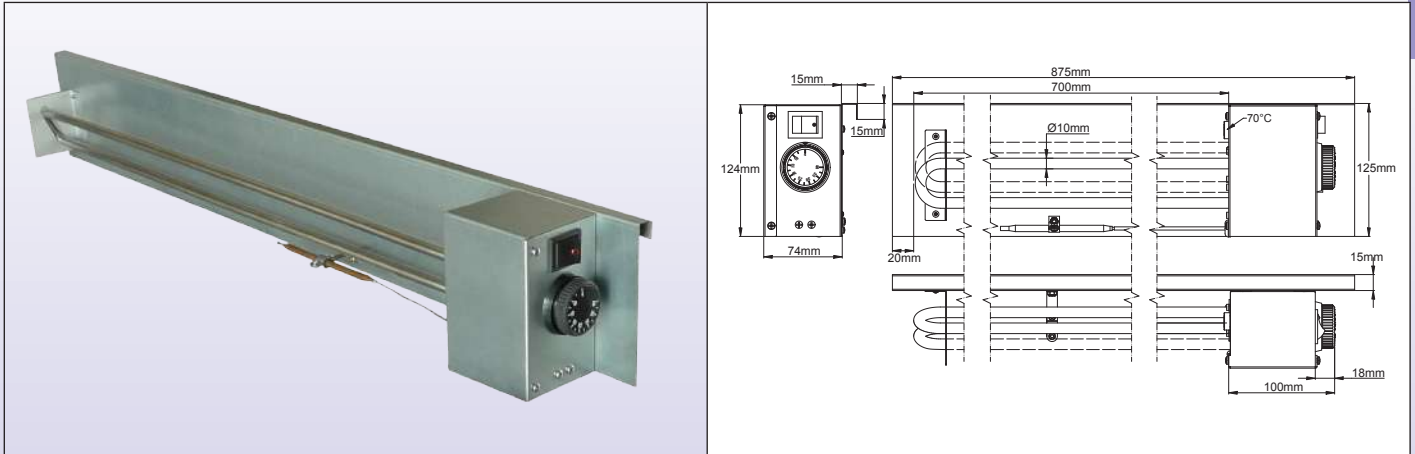
### Referencias principales

3 elementos calefactores aletados			6 elementos calefactores aletados		
Referencias	Potencia total (W)	Longitud L	Referencias	Potencia total (W)	Longitud L
9NFL170C230753NC	750	170	9NFL170C231506NC	1500	170
9NFL320C231503NC	1500	320	9NFL320C233006NC	3000	320
9NFL420C232103NC	2100	420	9NFL420C234206NC	4200	420



# Elementos calefactores de aire para incorporación

## Tipo con elemento calefactor de tubo envainado, termostato y límite alto. Tipo 9SQ



### Principales aplicaciones

Estos subconjuntos de alta resistencia están diseñados para permitir operaciones de remodelación en edificios y apartamentos existentes, reemplazando la antigua generación de convectores eléctricos calefactores mientras se conservan las ubicaciones y marcos existentes. Montaje en pared mediante un riel en U en la parte trasera que permite un posicionamiento fácil. El uso de un elemento calefactor de acero inoxidable recubierto garantiza una vida útil excepcional.

Están equipados con un termostato ajustable, que permite el control local de la temperatura. Su circuito de control también puede ser controlado por un sistema de control centralizado. Un termostato de seguridad protege contra la obstrucción de la salida de aire.

Existen en una versión para calefacción por convección natural y una versión para calefacción por convección asistida por ventilador.

### Características principales

**Tamaño:** 875 × 124 × 74 mm.

**Material del marco:** Acero electrogalvanizado.

**Elementos calefactores:** Uno o dos elementos recubiertos, diámetro de 10 mm, acero inoxidable 304L, longitud 700 mm (Opcional: acero inoxidable 321).

**Interruptor de encendido y apagado:** Interruptor basculante de 2 polos, iluminado.

**Termostato de límite alto:** Disco, reinicio manual, se abre a 70 °C, utilizado para proteger contra la obstrucción de la entrada o salida de aire.

**Termostato de control de temperatura:** Bulbo y capilar, rango de temperatura de 4-40 °C.

**Conexión eléctrica:** Regleta cerámico.

**Carga superficial:**

Para un uso seguro, recomendamos una carga superficial máxima de 1,2 W/cm<sup>2</sup> (7,8 W/in<sup>2</sup>) para aplicaciones en convección natural (resistencia de temperatura superficial ~ 300 °C), y 2,4 W/cm<sup>2</sup> (15,6 W/in<sup>2</sup>) para aplicaciones en convección forzada (resistencia de temperatura superficial ~ 250 °C para una velocidad del aire ~ 2,5 m/s).

**Ver sección 2 de las tablas de este catálogo que proporcionan temperaturas superficiales y temperatura del aire vs carga con y sin ventiladores.**

**Voltaje:** 230 V. Otros valores bajo pedido.

**Tolerancias de potencia:** +5/-10 %

**Advertencia:** La superficie del elemento calefactor puede alcanzar altas temperaturas y causar quemaduras o encender materiales inflamables. El integrador debe asegurarse de que, en su aplicación, estos calentadores no puedan ser tocados por el usuario final y no entren en contacto con materiales combustibles. Para este fin, debe seguir las especificaciones de instalación solicitadas por las normas locales y aplicables.

**Opciones:**

Este producto se puede producir a pedido con diferentes longitudes. (para MOQ).

### Referencias principales

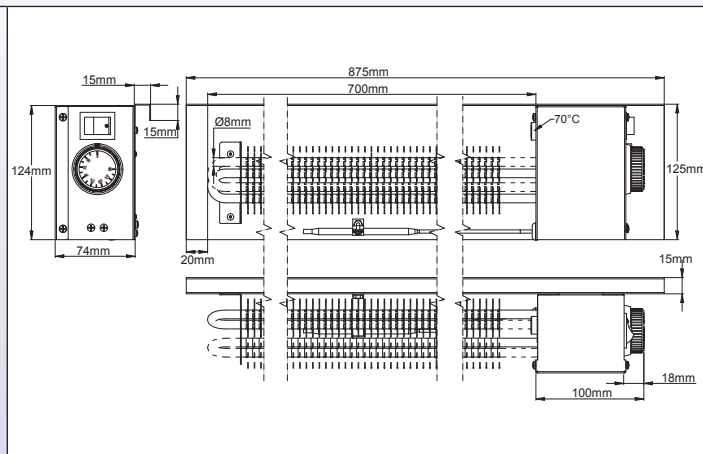
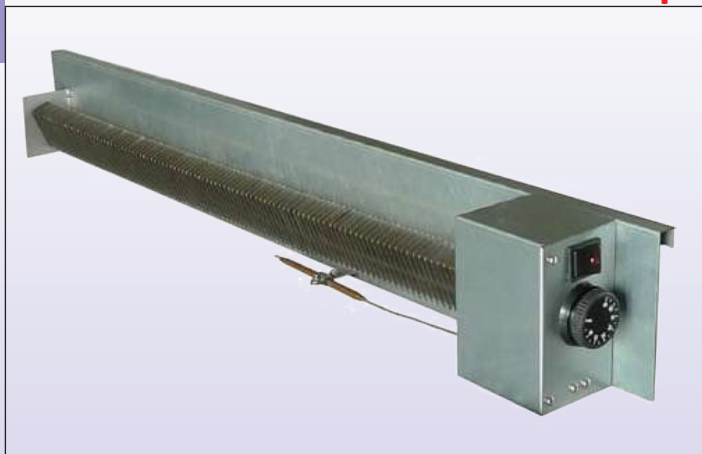
Un elemento calefactor				Dos elementos calefactores			
Referencias	Potencia total (W)	W/cm <sup>2</sup>	W/in <sup>2</sup>	Referencias	Potencia total (W)	W/cm <sup>2</sup>	W/in <sup>2</sup>
9SQL12GA123050EC	500	1,2	7,8	9SQL12GA223100EC	1000	1,2	7,8
9SQL24GA123100EC	1000	2,4	15,6	9SQL24GA223200EC	2000	2,4	15,6

# Elementos calefactores de aire para incorporación



## Tipo con elemento calefactor aletado, termostato y límite alto.

### Tipo 9SY



### Principales aplicaciones

Estos subconjuntos de alta resistencia están diseñados para permitir operaciones de remodelación en edificios y apartamentos existentes, reemplazando la antigua generación de convectoros eléctricos calefactores mientras se conservan las ubicaciones y marcos existentes. Montaje en pared mediante un riel en U en la parte trasera que permite un posicionamiento fácil. El uso de un elemento calefactor de acero inoxidable recubierto garantiza una vida útil excepcional.

Están equipados con un termostato ajustable, que permite el control local de la temperatura. Su circuito de control también puede ser controlado por un sistema de control centralizado. Un termostato de seguridad protege contra la obstrucción de la salida de aire.

Estos modelos con aletas permiten una mayor potencia que los modelos con tubo envainado, y su temperatura superficial es menor.

### Características principales

**Tamaño:** 875 × 124 × 74 mm.

**Material del marco:** Acero electrogalvanizado.

**Elementos calefactores:** Uno o dos elementos aletados, acero inoxidable 304L, longitud 700 mm.

**Interruptor de encendido y apagado:** Interruptor basculante de 2 polos, iluminado.

**Termostato de límite alto:** Disco, reinicio manual, se abre a 70 °C, utilizado para proteger contra la obstrucción de la entrada o salida de aire.

**Termostato de control de temperatura:** Bulbo y capilar, rango de temperatura de 4-40 °C.

**Conexión eléctrica:** Regleta cerámico.

**Carga superficial:**

Para un uso seguro en esta aplicación, recomendamos una carga superficial máxima de 2,4 W/cm<sup>2</sup> (15,5 W/in<sup>2</sup>) para aplicaciones de convección natural (temperatura superficial del elemento calefactor ~ 300 °C) y 3,6 W/cm<sup>2</sup> (23,2 W/in<sup>2</sup>) para aplicaciones de calefacción por ventilador (temperatura superficial del elemento calefactor ~ 300 °C para una velocidad del aire ~ 2,5 m/s).

Ver, en la última sección de este catálogo, temperaturas superficiales y temperatura del aire vs carga superficial, con y sin ventilador.

**Voltaje:** 230 V. Otros valores bajo pedido.

**Tolerancias de potencia:** +5/-10 %

**Advertencia:** La superficie del elemento calefactor puede alcanzar altas temperaturas y causar quemaduras o encender materiales inflamables. El integrador debe asegurarse de que, en su aplicación, estos calentadores no puedan ser tocados por el usuario final y no entren en contacto con materiales combustibles. Para este fin, debe seguir las especificaciones de instalación solicitadas por las normas locales y aplicables.

**Opciones:**

Este producto se puede producir a pedido con diferentes longitudes. (para MOQ).

### Referencias principales

Un elemento calefactor				Dos elementos calefactores			
Referencias	Potencia total (W)	W/cm <sup>2</sup>	W/in <sup>2</sup>	Referencias	Potencia total (W)	W/cm <sup>2</sup>	W/in <sup>2</sup>
9SYL24GA123085EC	850	2,4	15,5	9SYL12GA223170EC	1700	2,4	15,5
9SYL36GA123125EC	1250	3,6	23,2	9SYL24GA223250EC	2500	3,6	23,2



# Sección 5

## Radiadores de convección comerciales e industriales



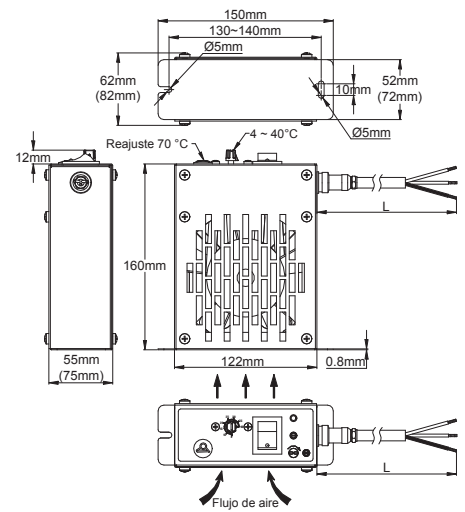
Debido a la mejora constante de nuestros productos, los dibujos, descripciones y características utilizadas en estas fichas técnicas son solo orientativos y pueden ser modificados sin previo aviso



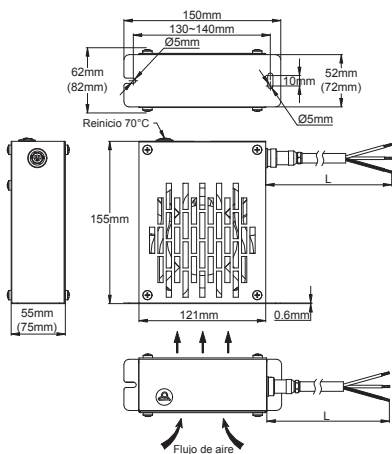
# Radiadores de convección comerciales e industriales

## Calentadores de ventilador en gabinete, rango de 50 a 400 W

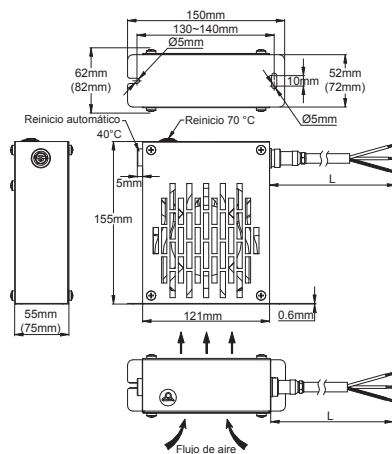
### Tipo 9PF



**Modelo 9PF3:** Autocontrolado, equipado con un termostato de control ajustable cuya sonda está montada directamente en el flujo de aire, con una escala impresa en °C y °F, y un limitador de temperatura de reinicio manual de configuración fija. En este modelo es posible seleccionar dos modos de operación: Modo de ventilación continua, donde el ventilador funciona continuamente y el termostato enciende y apaga el calentador según el ajuste de temperatura, y un modo automático, donde la ventilación y la calefacción son controladas simultáneamente por el termostato.



**Modelo 9PF1:** Para control remoto mediante termostato o higróstato, tiene solo un limitador de temperatura de reinicio manual con configuración fija.



**Modelo 9PF2:** Autocontrolado, equipado con un termostato de control de configuración fija y un limitador de temperatura de reinicio manual con configuración fija.

### Aplicaciones típicas:

Calefacción intensiva con ventilador en cajas de control de señales de tráfico, cajeros automáticos, cajas de alimentación eléctrica al aire libre, paneles de control, cajas de válvulas de control, interruptores eléctricos, y casilleros de estación de ferrocarril.

**Operación:** Las diferencias de temperatura en las cajas, principalmente en aplicaciones al aire libre, a menudo resultan en humedad y condensación que pueden causar fallas en el funcionamiento y corrosión. El uso de la unidad calefactora adecuada dentro de la caja eliminará estos problemas.

Simplemente mantenga la temperatura de la caja por encima de la temperatura exterior (modelos controlados por termostato) o un nivel de humedad por debajo del 50 % (modelos controlados por higróstato). También sucede que la temperatura externa muy baja cae por debajo de los rangos mínimamente aceptables para electrónica u otros componentes. En este caso, los calentadores se utilizan para elevar la temperatura interna de la caja por encima del límite. El ventilador distribuye el aire cálido interno de manera uniforme en toda la caja de control.

En comparación con los calentadores PTC, los calentadores tubulares recubiertos ofrecen una resistencia insuperable, una potencia invariable en el tiempo, no envejecen ni derivan, y no producen picos de corriente de arranque enormes. La carcasa de metal proporciona una mayor protección mecánica y la mejor resistencia al calor.

### Características principales

**Elemento calefactor:** Diámetro de 8 mm, calentador de acero inoxidable 304L recubierto. Otras características de estos elementos (resistencia a la humedad, aislamiento, etc.) ver P3 de la sección 4.

**Carga superficial del calentador:** 0,5 W/cm<sup>2</sup> (2,2 W/in<sup>2</sup>) o 1 W/cm<sup>2</sup> (6,5 W/in<sup>2</sup>) para evitar el sobrecalentamiento.

**Material del cuerpo:** Acero electrolgalvanizado o acero inoxidable 304 según los modelos.

**Limitador de seguridad de reinicio manual a temperatura:** Ajustado a 70 °C (158 °F) para proteger contra el sobrecalentamiento en caso de falla del ventilador o obstrucción de la entrada de flujo de aire.

**Rango de ajuste:** 4 °C a 40 °C (40 a 105 °F) para modelos ajustables. 40 °C (105 °F) para modelos de configuración fija.

**Ventilador:** 120 x 120 mm, flujo de aire: 100 m<sup>3</sup>/h. Vida útil L10: 50,000 h (>5 años) a 25 °C. L10 se refiere al tiempo en que estadísticamente, el 90 % del ventilador seguirá siendo operativo. La vida útil se reduce aproximadamente en un 50 %

# Radiadores de convección comerciales e industriales



cuando la temperatura ambiente sube a 50-70 °C.

**Lámpara de control:** Iluminada cuando la calefacción está encendida (en el modelo 9PF3).

**Voltaje de funcionamiento:** 220-240 V CA, 50/60Hz, (100-120 V CA bajo pedido).

**Temperatura de funcionamiento:** -45 a +70 °C. Máx. 90 % de HR.

**Protección contra ingresos:** IP20

**Conexión eléctrica:** Mediante conector de bloqueo por tornillo (cable con conector, 2 metros, H05VVf 3 x 0,75 mm<sup>2</sup> suministrado).

**Montaje:** Dos tornillos, distancia de 130 a 140 mm. Recomendamos instalar los calentadores en la parte inferior de los armarios, que suele ser la zona más fría, con la ventilación dirigida hacia la parte superior, para lograr una circulación de aire óptima.

**Opción:** Clips de montaje para riel DIN de 35 mm. (EN60715).

**Accesorios:**

- Ver P5-P6 de la sección 8, montaje remoto de termostatos e higrostatos en riel Din utilizados en calentadores de gabinetes.

- Ver la sección 2 de este catálogo para tablas que proporcionan la selección de potencia de los calentadores en función de la temperatura y el tamaño del gabinete.

(Agregar un 50 % adicional a la potencia determinada si el gabinete debe ubicarse en condiciones ventosas)

## Referencias principales

Tipo 1 (control remoto)	Tipo 2 (control de configuración fija incorporado)	Tipo 3 (termostato ajustable incorporado)	Material de la carcasa	Espesor	Potencia (W)*
9PF1058LG23005EC	9PF2058LG23005EC	9PF3058LG23005EC	Acero electrochapado en zinc	55 mm	50 W
9PF1108LG23010EC	9PF2108LG23010EC	9PF3108LG23010EC	Acero electrochapado en zinc	55 mm	100 W
9PF1058LH23020EC	9PF2058LH23020EC	9PF3058LH23020EC	Acero electrochapado en zinc	75 mm	200 W
9PF1108LH23040EC	9PF2108LH23040EC	9PF3108LH23040EC	Acero electrochapado en zinc	75 mm	400 W
9PF1058L423005EC	9PF2058L423005EC	9PF3058L423005EC	Acero inoxidable 304	55 mm	50 W
9PF1108L423010EC	9PF2108L423010EC	9PF3108L423010EC	Acero inoxidable 304	55 mm	100 W
9PF1058L523020EC	9PF2058L523020EC	9PF3058L523020EC	Acero inoxidable 304	75 mm	200 W
9PF1108L523040EC	9PF2108L523040EC	9PF3108L523040EC	Acero inoxidable 304	75 mm	400 W

\* Para modelos de mayor potencia, consulte la página 7 de la sección 5.

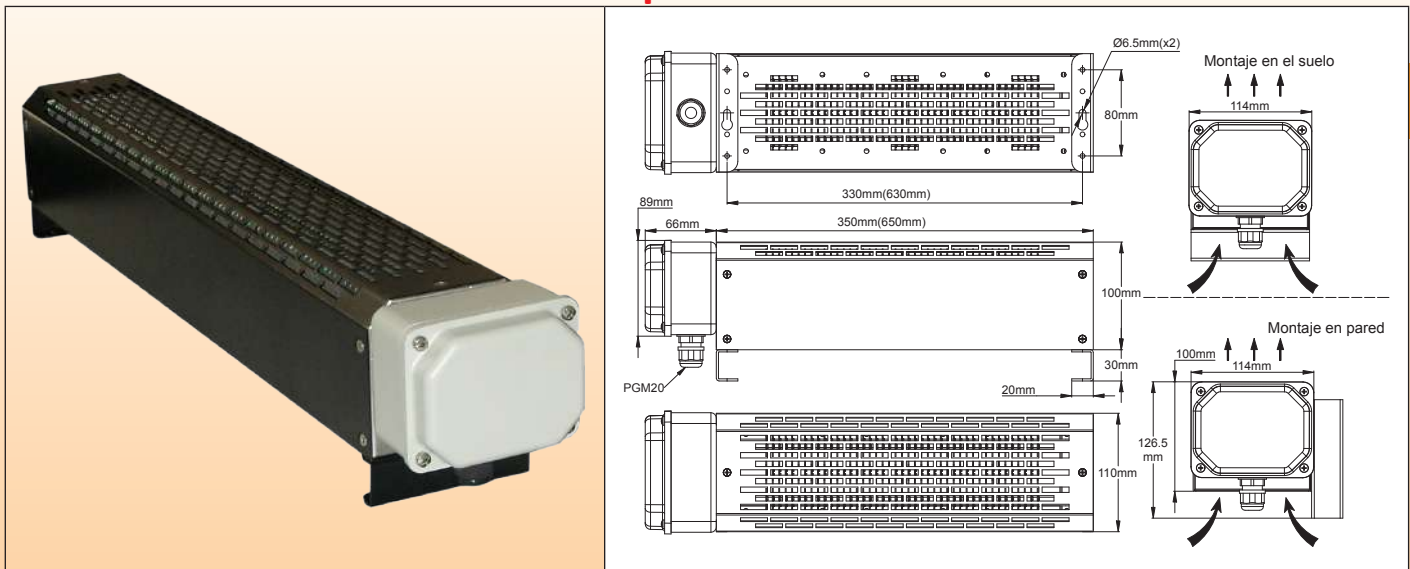




# Radiadores de convección comerciales e industriales

## Gama compacta de 110 mm, IP65, sin ventilador Tipo 9CG1

Debido a la mejora constante de nuestros productos, los dibujos, descripciones y características utilizadas en estas fichas técnicas son solo orientativos y pueden ser modificados sin previo aviso



### Principales aplicaciones

Estos subconjuntos robustos y muy pequeños están diseñados para ensambladores, para ser utilizados como elementos calefactores protegidos en aplicaciones profesionales, donde el control de temperatura lo agrega el ensamblador. Según la potencia superficial elegida, se pueden usar en convección natural o calefacción por ventilador. Son impermeables y se pueden usar al aire libre. Existen con marco de acero pintado o acero inoxidable. Las principales aplicaciones son la calefacción de talleres profesionales, la calefacción de pequeños volúmenes como bungalows, cabinas de grúas, equipos de construcción, vagones o cabinas de locomotoras, salas técnicas, hornos, contenedores, secadores.

### Características principales

**Tamaño:** 2 longitudes de cuerpo: 350 o 650 mm

**Calefactores:** 3 elementos aletados de acero inoxidable 304L. Aletas de 25 x 50 mm de acero inoxidable 304. Los elementos calefactores están soldados TIG en su soporte de montaje, lo que garantiza un sellado perfecto.

**Material del marco:** Chapa de 0,8 mm de grosor, alta resistencia (Soporta + 100 kg de carga distribuida), dos versiones:  
- Chapa de acero galvanizado con pintura epoxi negra.  
- Chapa de acero inoxidable 304.

**Carcasa de conexión:** Aleación de aluminio fundido con junta de silicona moldeada; IP65; pintura epoxi gris; tornillos de acero inoxidable. PA66, salida de glándula de cable M20.

**Montaje:** Se pueden montar 2 patas extraíbles debajo del marco (montaje en el suelo) o en el lateral (montaje en pared).

**Conexión eléctrica interna:** 4 vías, 6 mm<sup>2</sup>, regleta cerámica.

**Voltaje:** 3 elementos calefactores, 230 V, lo que permite una conexión monofásica (calefactores conectados en paralelo) o conexiones trifásicas (calefactores conectados en estrella). Voltajes alternativos disponibles bajo pedido.

**Potencia:** De 1500 a 4500 W dependiendo del modelo.

**Rango de temperatura:** -50 a + 150 °C

**Carga superficial:**

Recomendamos una carga superficial máxima de 3 W/cm<sup>2</sup> (20 W/in<sup>2</sup>) para aplicaciones en convección natural, y 4,5 W/cm<sup>2</sup> (30 W/in<sup>2</sup>) para aplicaciones en calefacción por ventilador (velocidad del aire > 2 m/s).

Estos dispositivos no tienen un ventilador. Deberían, si es necesario en la aplicación, ser instalados por el ensamblador. Ver la sección 2 de este catálogo para temperaturas superficiales y temperatura del aire en calefacción por convección y calefacción por ventilador.

**Peso neto:** 3,3 kg (350 mm); 5,2 kg (650 mm)

**Opción:** Límite de seguridad de reinicio manual, tipo disco o capilar. (La selección de la temperatura de ajuste depende de la aplicación y debe especificarse por el ensamblador).

### Referencias con suministro eléctrico de 230 V

Marco de acero pintado de negro					Marco de acero inoxidable 304				
Referencias	Potencia (W)	L	W/cm <sup>2</sup>	W/in <sup>2</sup>	Referencias	Potencia (W)	L	W/cm <sup>2</sup>	W/in <sup>2</sup>
9CG13N23023150EB	1500	350	3	20	9CG13N23023150E4	1500	350	3	20
9CG13N24523225EB	2250	350	4,5*	30	9CG13N24523225E4	2250	350	4,5*	30
9CG16N23023300EB	3000	650	3	20	9CG16N23023300E4	3000	600	3	20
9CG16N24523450EB	4500	650	4,5*	30	9CG16N24523450E4	4000	600	4,5*	30

\*Es obligatoria una velocidad del aire ≥ 2 m/s

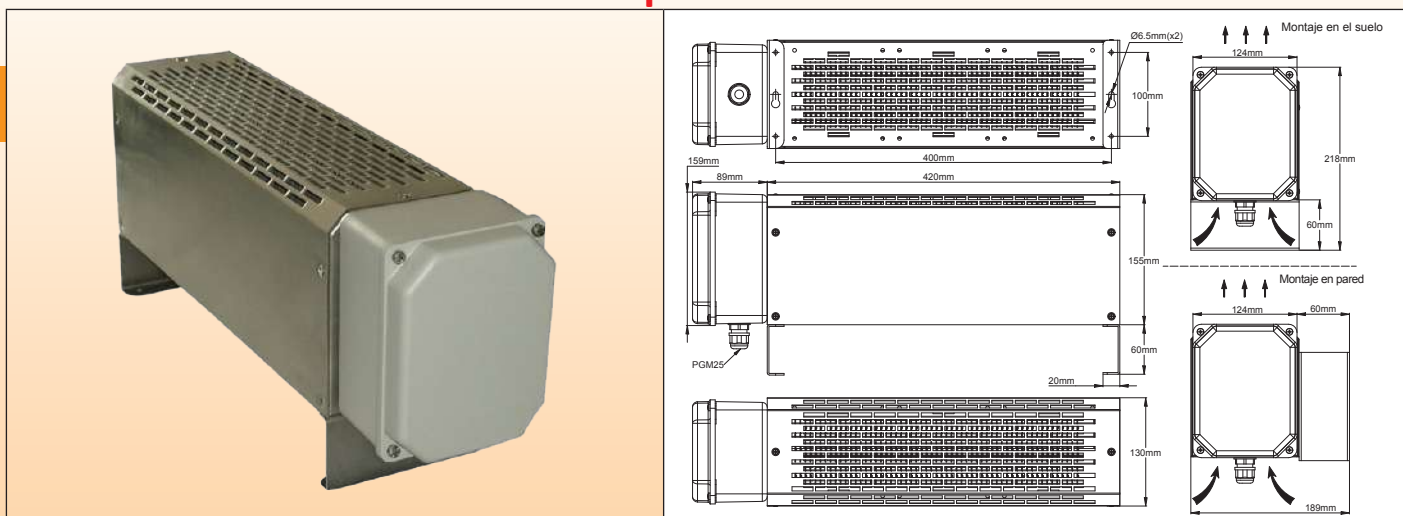
Contáctenos

www.ultimheat.com

Cat24-2-5-5



## Gama de 130 mm, IP65, sin ventilador Tipo 9CG3



### Principales aplicaciones

Estos subconjuntos robustos están diseñados para ensambladores, para ser utilizados como elementos calefactores protegidos en aplicaciones profesionales, donde el control de temperatura lo agrega el ensamblador. Según la potencia superficial elegida, se pueden usar en convección natural o calefacción por ventilador. Son impermeables y se pueden usar al aire libre. Existen con marco de acero pintado o acero inoxidable. Las principales aplicaciones son la calefacción de talleres profesionales, la calefacción de pequeños volúmenes como bungalows, cabinas de grúas, equipos de construcción, vagones o cabinas de locomotoras, salas técnicas, hornos, contenedores, secadores.

### Características principales

**Tamaño:** Longitud del cuerpo de 420 × 130 × 155 mm.

**Calefactores:** 3 o 6 elementos soldados de acero inoxidable 304L. Aletas de 25 × 50 mm de acero inoxidable 304. Los elementos calefactores están soldados TIG en su soporte de montaje, lo que garantiza un sellado perfecto.

**Material del marco:** Chapa de 0,8 mm de grosor, alta resistencia (Soporta + 100 kg de carga distribuida), dos versiones:  
- Chapa de acero galvanizado con pintura epoxi negra.  
- Chapa de acero inoxidable 304.

**Carcasa de conexión:** 159 × 124 × 89 mm, aleación de aluminio fundido con junta de silicona moldeada; IP65; pintura epoxi gris; tornillos de acero inoxidable. PA66, salida de glándula de cable M25.

**Montaje:** Se pueden montar 2 patas extraíbles debajo del marco (montaje en el suelo) o en el lateral (montaje en pared).

**Conexión eléctrica interna:** 10 mm<sup>2</sup>, 4 vías, regleta cerámica.

**Voltaje:** 3 elementos calefactores, 230 V, lo que permite una conexión monofásica (calefactores conectados en paralelo) o conexiones trifásicas (calefactores conectados en estrella). Voltajes alternativos disponibles bajo pedido.

**Potencia:** De 1500 a 4500 W dependiendo del modelo.

**Rango de temperatura:** -50 a + 150 °C

**Carga superficial:**

Recomendamos una carga superficial máxima de 3 W/cm<sup>2</sup> (20 W/in<sup>2</sup>) para aplicaciones en convección natural, y 4,5 W/cm<sup>2</sup> (30 W/in<sup>2</sup>) para aplicaciones en calefacción por ventilador (velocidad del aire > 2 m/s).

Estos dispositivos no tienen un ventilador. Deberían, si es necesario en la aplicación, ser instalados por el ensamblador. Ver la sección 2 de este catálogo para temperaturas superficiales y temperatura del aire en calefacción por convección y calefacción por ventilador.

**Peso neto:** 6,4 kg.

**Opción:** Límite de seguridad de reinicio manual, tipo disco o capilar. (La selección de la temperatura de ajuste depende de la aplicación y debe especificarse por el ensamblador).

### Referencias con suministro eléctrico de 230 V

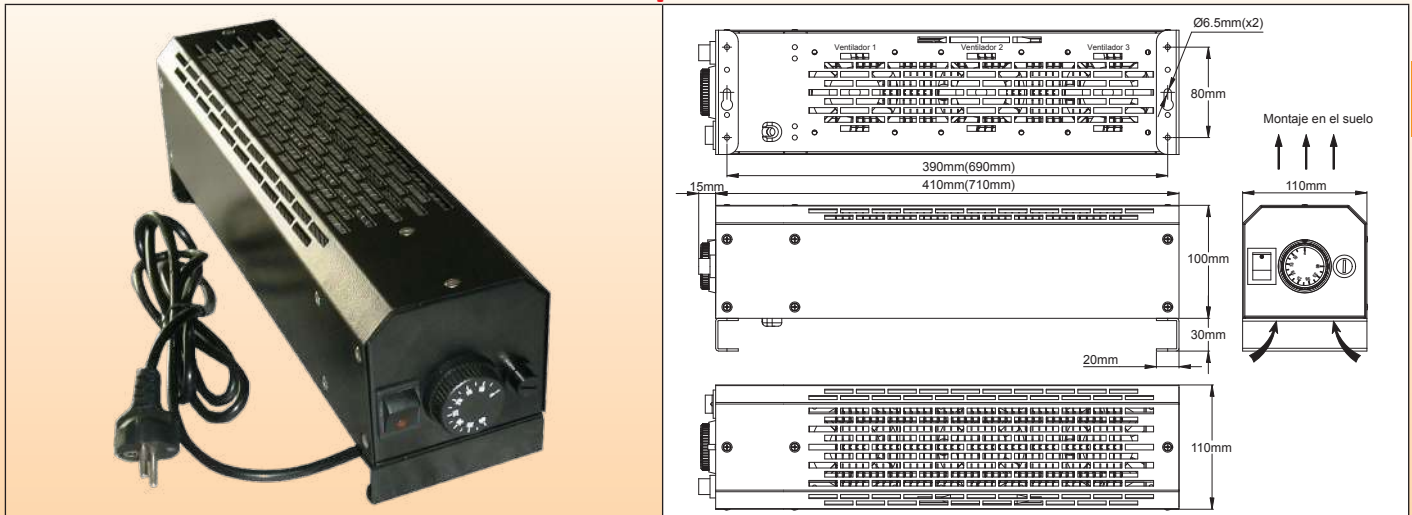
Marco de acero pintado de negro					Marco de acero inoxidable 304				
Referencias	Potencia (W)	Cantidad de elementos calefactores	W/cm <sup>2</sup>	W/in <sup>2</sup>	Referencias	Potencia (W)	Cantidad de elementos calefactores	W/cm <sup>2</sup>	W/in <sup>2</sup>
9CG34G33023200EB	2000	3	3	20	9CG34G33023200E4	2000	3	3	20
9CG34G34523230EB	2300	3	4,5*	30	9CG34G34523230E4	2300	3	4,5*	30
9CG34G63023400EB	4000	6	3	20	9CG34G63023400E4	4000	6	3	20
9CG34G64523460EB	4600	6	4,5*	30	9CG34G64523460E4	4600	6	4,5*	30

\* Es obligatoria una velocidad del aire ≥ 2 m/s



# Radiadores de convección comerciales e industriales

## Modelos de soplado superior Tipo 9CH



### Principales aplicaciones

Estos calefactores de ventilador de servicio pesado se caracterizan por su tamaño muy pequeño y están diseñados para aplicaciones profesionales, comerciales o industriales.

Están equipados con 3 ventiladores ultradelgados, con un interruptor de encendido y apagado iluminado de 2 polos, un termostato de control ajustable y un termostato de seguridad.

Aunque sus elementos calefactores están blindados y sellados, sus ventiladores y caja de control no son impermeables, y no deben usarse al aire libre. Su clase de aislamiento 1 no permite su uso en baños y en todos los lugares que requieren aislamiento de Clase II. No están diseñados para su uso en entornos peligrosos.

Existen con marco de acero pintado o acero inoxidable.

Las principales aplicaciones son la calefacción de talleres profesionales, la calefacción de pequeños volúmenes como bungalows, cabinas de grúas, equipos de construcción, vagones o cabinas de locomotoras, salas técnicas, hornos, contenedores, secadores. También se pueden utilizar como calentadores eléctricos para armarios eléctricos de gran tamaño.

### Características principales

**Tamaño:** 2 longitudes de cuerpo: 410 o 710 mm

**Protección contra ingresos:** IP41

**Calefactores:** 3 elementos aletados de acero inoxidable 304L. Aletas de 25 x 50 mm de acero inoxidable 304. Carga superficial de 3 W/cm<sup>2</sup>

**Material del marco:** Chapa de 0,8 mm de grosor, alta resistencia (Soporta + 100 kg de carga distribuida), dos versiones:  
- Chapa de acero galvanizado con pintura epoxi negra.  
- Chapa de acero inoxidable 304.

**Ventiladores:** 3 ventiladores de 80 x 80 mm, flujo 3 x 30 m<sup>3</sup>/h. Expectativa de vida L10: 50,000 h (>5 años) a 25 °C. L10 se refiere al tiempo en que estadísticamente, el 90 % del ventilador seguirá siendo operativo. La vida útil se reduce aproximadamente en un 50 % cuando la temperatura ambiente sube a 50-70 °C.

**Controles:** Termostato de control ajustable con bulbo y capilar, rango de 4 a 40 °C, y termostato de límite reinicio manual a prueba de fallos para protección contra obstrucción de salida de aire o falla del ventilador.

**Conexión eléctrica:** Con enchufe europeo con conexión a tierra, 2 metros, 3 x 1,5 mm<sup>2</sup>.

**Montaje:** Se pueden montar 2 patas extraíbles debajo del marco (montaje en el suelo) o en el lateral (montaje en pared).

**Voltaje:** 230V, 50/60Hz. Otros voltajes disponibles bajo pedido.

**Potencia:** 1500 W (410 mm) y 3000 W (710 mm)

**Temperatura ambiente:** -20 a + 60 °C

**Peso neto:** 4,1 kg (410 mm) ; 5,9 kg (710 mm)

**Opción:** Se acepta personalización.

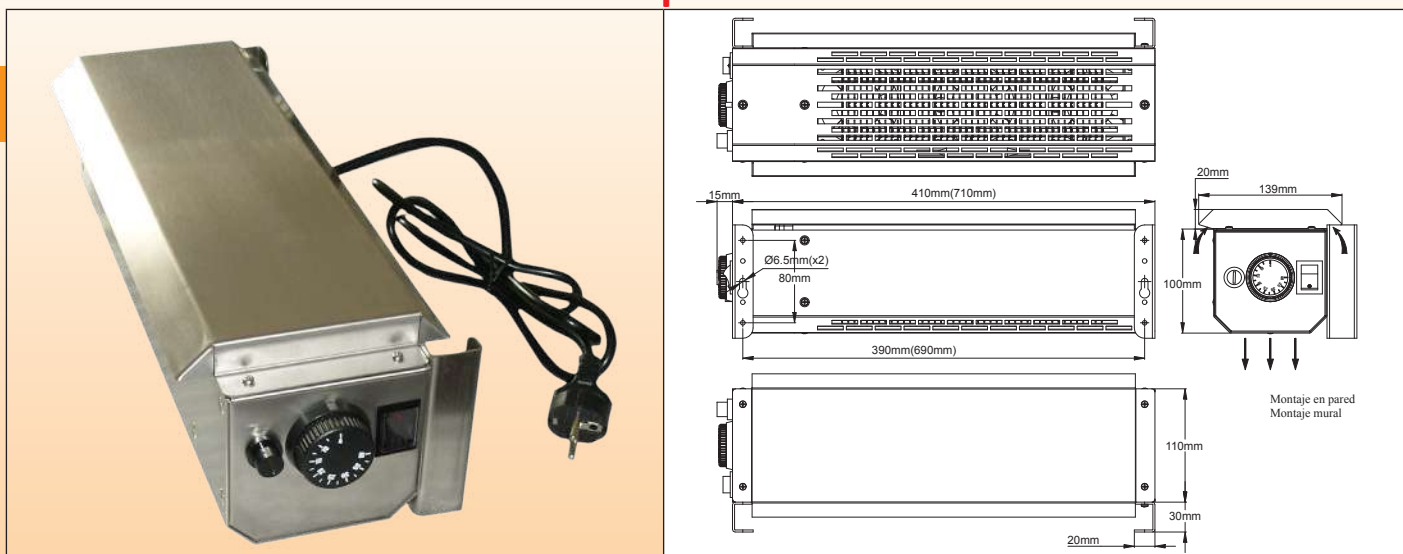
### Referencias con suministro eléctrico de 230 V

Marco de acero pintado de negro			Marco de acero inoxidable 304		
Referencias	Potencia (W)	L	Referencias	Potencia (W)	L
9CH14033023150HB	1500	410	9CH14033023150H4	1500	410
9CH17033023300HB	3000	710	9CH17033023300H4	3000	710



## Modelos de soplado hacia abajo

### Tipo 9CL



### Principales aplicaciones

Estos calefactores de ventilador de servicio pesado, de soplado hacia abajo, se caracterizan por su tamaño muy pequeño y están diseñados para aplicaciones profesionales, comerciales o industriales.

Deben montarse en una pared vertical, a más de 40 cm del suelo o cualquier tabla.

Las entradas de aire en la parte superior están equipadas con una defensa que protege los ventiladores contra gotas de líquido o la entrada de partículas.

Están equipados con 3 ventiladores ultradelgados, con un interruptor de encendido y apagado iluminado de 2 polos, un termostato de control ajustable y un termostato de seguridad.

Aunque sus elementos calefactores están blindados y sellados, su caja de control no es impermeable, y no deben usarse al aire libre. Su clase de aislamiento 1 no permite su uso en baños y en todos los lugares que requieren aislamiento de Clase II. No están diseñados para su uso en entornos peligrosos.

Existen con marco de acero pintado o acero inoxidable.

Las principales aplicaciones son la calefacción de talleres profesionales, la calefacción de pequeños volúmenes como bungalows, cabinas de grúas, equipos de construcción, vagones o cabinas de locomotoras, salas técnicas, hornos, contenedores, secadores.

### Características principales

**Tamaño:** 2 longitudes de cuerpo: 410 o 710 mm

**Protección contra ingresos:** IP44

**Calefactores:** 3 elementos aletados de acero inoxidable 304L. Aletas de 25 x 50 mm de acero inoxidable 304. Carga superficial de 3 W/cm<sup>2</sup>

**Material del marco:** Chapa de 0,8 mm de grosor, alta resistencia (Soporta + 100 kg de carga distribuida), dos versiones:

- Chapa de acero galvanizado con pintura epoxi negra.

- Chapa de acero inoxidable 304.

**Ventiladores:** 3 ventiladores de 80 x 80 mm, flujo 3 x 30 m<sup>3</sup>/h. Expectativa de vida L10: 50,000 h (>5 años) a 25 °C. L10 se refiere al tiempo en que estadísticamente, el 90 % del ventilador seguirá siendo operativo. La vida útil se reduce aproximadamente en un 50 % cuando la temperatura ambiente sube a 50-70 °C.

**Controles:** Termostato de control ajustable con bulbo y capilar, rango de 4 a 40 °C, y termostato de límite reinicio manual a prueba de fallos para protección contra obstrucción de salida de aire o falla del ventilador. (Ambos controles protegidos contra el ingreso de agua)

**Interruptor principal:** 2 polos, encendido y apagado, iluminado, con protector contra ingresos de agua.

**Conexión eléctrica:** Con enchufe europeo con conexión a tierra, 2 metros, 3 x 1,5 mm<sup>2</sup>.

**Montaje:** 2 patas de montaje en pared.

**Voltaje:** 230V, 50/60Hz. Otros voltajes disponibles bajo pedido.

**Potencia:** 1500 W (410 mm) y 3000 W (710 mm)

**Temperatura ambiente:** -20 a + 60 °C

**Peso neto:** 4,6 kg (410 mm) ; 6,8 kg (710 mm)

**Opción:** Se acepta personalización.

### Referencias con suministro eléctrico de 230 V

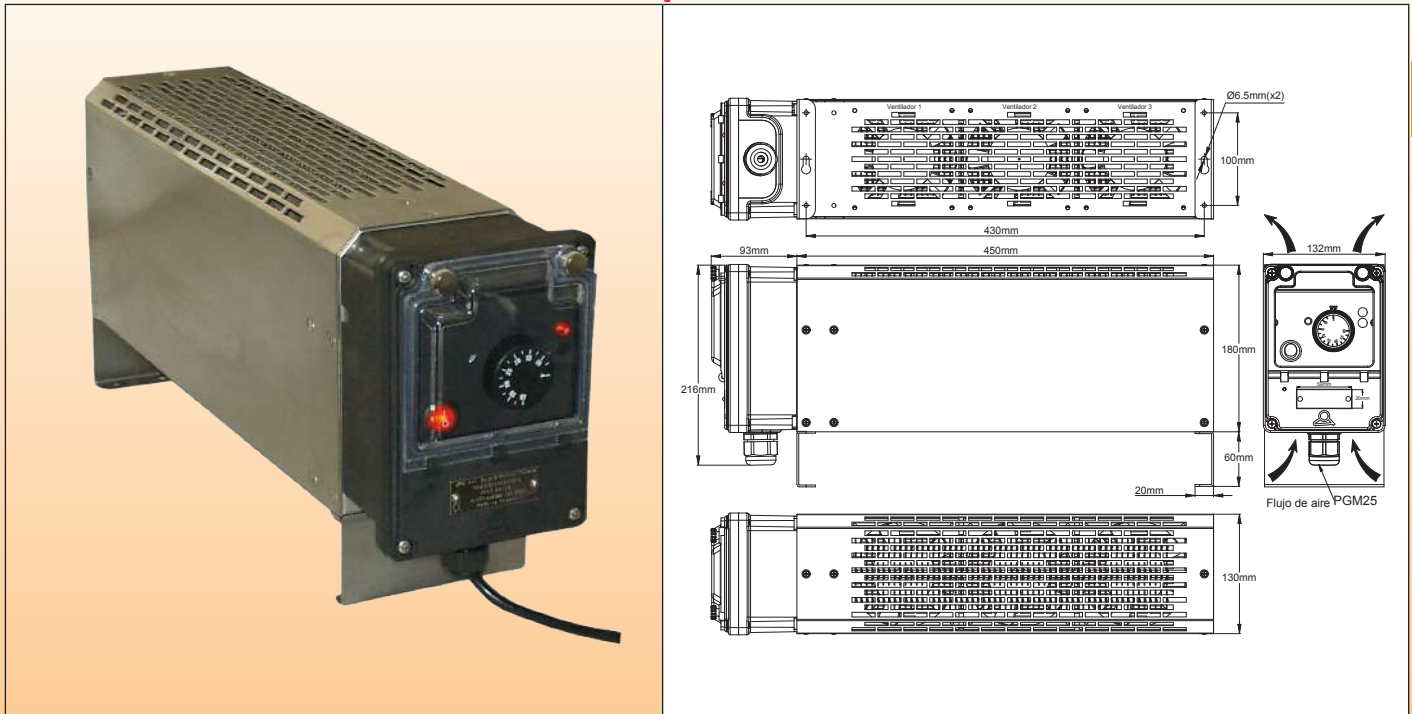
Marco de acero pintado de negro			Marco de acero inoxidable 304		
Referencias	Potencia (W)	L	Referencias	Potencia (W)	L
9CL14033023150HB	1500	410	9CL14033023150H4	1500	410
9CL17033023300HB	3000	710	9CL17033023300H4	3000	710

\* Es obligatoria una velocidad del aire ≥ 2 m/s



# Radiadores de convección comerciales e industriales

## Modelos de soplado superior, controlados por termostato Tipo 9CJ



### Principales aplicaciones

Estos calefactores de ventilador de servicio pesado están diseñados para aplicaciones profesionales, comerciales o industriales. Están equipados con 3 ventiladores silenciosos de alto flujo, y una caja de control impermeable equipada con un interruptor de encendido y apagado iluminado de 2 polos, un termostato de control ajustable, un termostato de seguridad y un interruptor de vuelco.

Aunque sus elementos calefactores y cajas de control son impermeables, sus ventiladores no lo son, y no deben usarse al aire libre sin protección adecuada de las salidas de aire caliente contra gotas de líquido y lluvia.

Para aplicaciones al aire libre, utilice los modelos sin ventilador.

Su clase de aislamiento 1 no permite su uso en baños y en todos los lugares que requieren aislamiento de Clase II. No están diseñados para su uso en entornos peligrosos.

Existen con marco de acero pintado o acero inoxidable.

Las principales aplicaciones son la calefacción de talleres profesionales, bungalows, cabinas de grúas, equipos de construcción, vagones o cabinas de locomotoras, salas técnicas, hornos, contenedores, secadores.

### Características principales

**Tamaño:** Cuerpo de 450 × 130 × 150 mm (caja de control y patas no incluidas)

**Protección contra ingresos:** IP40 (modelos de calefactor con ventilador) o IP65 (modelos sin ventilador)

**Calefactores:** 3 elementos aletados de acero inoxidable 304L. Aletas de 25 × 50 mm de acero inoxidable 304. Carga superficial de 3 W/cm<sup>2</sup> para modelos con ventilador y 2 W/cm<sup>2</sup> para modelos sin ventilador.

**Material del marco:** Chapa de 0,8 mm de grosor, alta resistencia (Soporta + 100 kg de carga distribuida), dos versiones:

- Chapa de acero galvanizado con pintura epoxi negra.
- Chapa de acero inoxidable 304.

**Ventiladores (solo para modelos con ventilador):** 3 ventiladores de 120 × 120 mm, flujo 3 × 30 m<sup>3</sup>/h. Expectativa de vida L10: 50,000 h (>5 años) a 25 °C. L10 se refiere al tiempo en que estadísticamente, el 90 % del ventilador seguirá siendo operativo. La vida útil se reduce aproximadamente en un 50 % cuando la temperatura ambiente sube a 50-70 °C.

#### Controles:

Ubicados dentro de una caja de protección PA66, IP65, IK10, con ventana precintable, que proporciona acceso a:

- Termostato de control ajustable con bulbo y capilar, rango de 4 a 40 °C,
- Termostato con límite de reinicio manual a prueba de fallos para protección contra obstrucción de salida de aire o falla de los ventiladores
- Interruptor de vuelco para protección contra caídas del calefactor

**Conexión eléctrica:** Con enchufe europeo con conexión a tierra, 2 metros, 3 × 1,5 mm<sup>2</sup> (no se suministra cable en la versión de 3 fases)

**Montaje:** Se pueden montar 2 patas extraíbles debajo del marco (montaje en el suelo) o en el lateral (montaje en pared).

**Voltaje:** Monofásico 230 V, 50/60Hz o trifásico 400 V con neutro

#### Potencia:

- IP40 monofásico, 230 V: 2000 W, 3500 W; Trifásicos: 4000 W
- IP65 monofásico, 230 V: 1300 W, 2600 W; Trifásicos: 2600 W

# Radiadores de convección comerciales e industriales



Temperatura ambiente: -20 a + 60 °C

Peso neto: 8,1 kg

Opción:

- Control remoto de encendido y apagado infrarrojo

- Se acepta personalización

## Referencias, versión IP40 con ventiladores

Marco de acero pintado de negro			Marco de acero inoxidable 304		
Referencias	Potencia (W)	Voltaje (V)	Referencias	Potencia (W)	Voltaje (V)
9CJ34Y33023200HB	2000	230	9CJ34Y33023200H4	2000	230
9CJ34Y63023300HB	3500	230	9CJ34Y63023300H4	3500	230
9CJ34Y630433000B	4000	3 × 400	9CJ34Y6304330004	4000	3 × 400

## Referencias, versión IP65 sin ventiladores

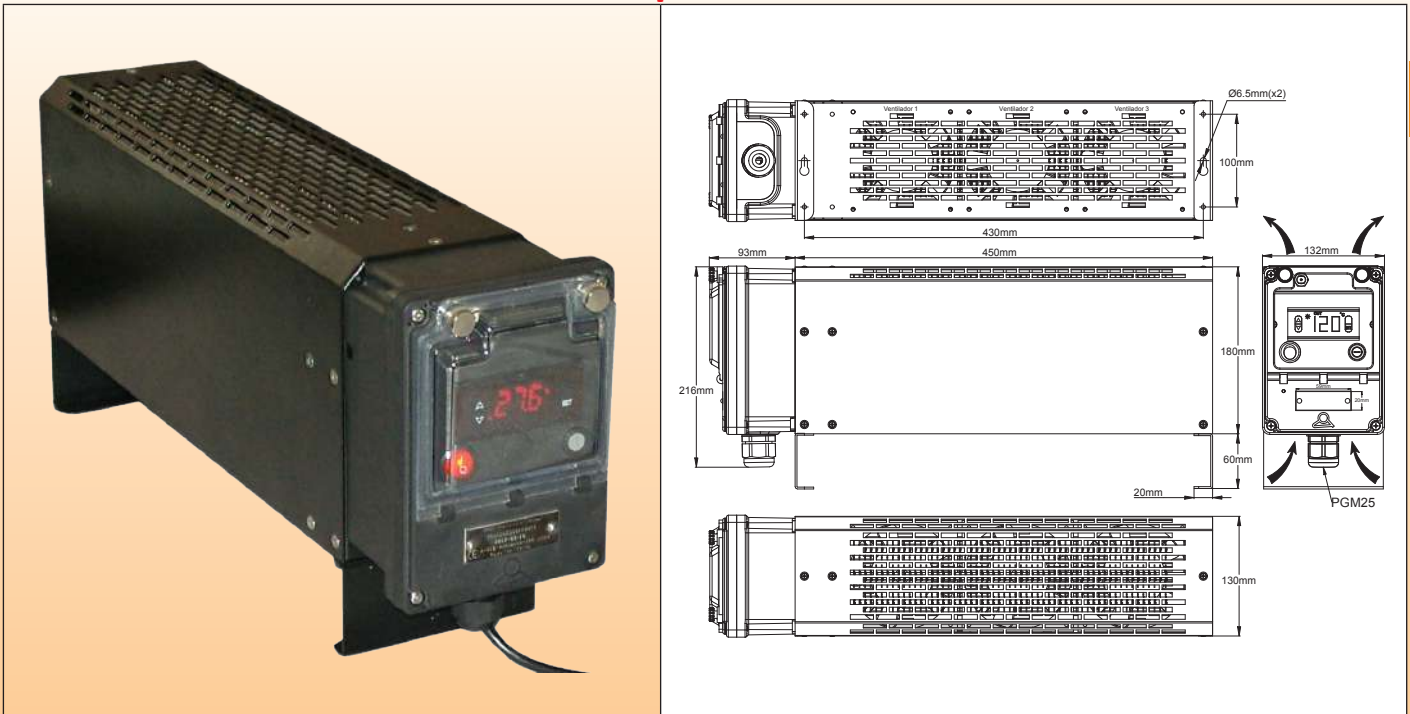
Marco de acero pintado de negro			Marco de acero inoxidable 304		
Referencias	Potencia (W)	Voltaje (V)	Referencias	Potencia (W)	Voltaje (V)
9CJ3DY32023130HB	1300	230	9CJ3DY32023130H4	1300	230
9CJ3DY23023260HB	2600	230	9CJ3DY62023260H4	2600	230
9CJ3DY620432600B	2600	3 × 400	9CJ3DY6204326004	2600	3 × 400

Debido a la mejora constante de nuestros productos, los dibujos, descripciones y características utilizadas en estas fichas técnicas son solo orientativos y pueden ser modificados sin previo aviso



# Radiadores de convección comerciales e industriales

## Modelos de soplado superior, control electrónico Tipo 9CK



### Principales aplicaciones

Estos calefactores de ventilador de servicio pesado están diseñados para aplicaciones profesionales, comerciales o industriales. Están equipados con 3 ventiladores silenciosos de alto flujo y una caja de control impermeable equipada con un interruptor de encendido y apagado iluminado de 2 polos, un control de temperatura electrónico con pantalla digital, un termostato de seguridad y un interruptor de vuelco.

Aunque sus elementos calefactores y cajas de control son impermeables, sus ventiladores no lo son, y no deben usarse al aire libre sin protección adecuada de las salidas de aire caliente contra gotas de líquido y lluvia.

Para aplicaciones al aire libre, utilice los modelos sin ventilador. Su clase de aislamiento 1 no permite su uso en baños y en todos los lugares que requieren aislamiento de Clase II. No están diseñados para su uso en entornos peligrosos. Existen con marco de acero pintado o acero inoxidable.

Las principales aplicaciones son la calefacción de talleres profesionales, bungalows, cabinas de grúas, equipos de construcción, vagones o cabinas de locomotoras, salas técnicas, hornos, contenedores, secadores.

### Características principales

**Tamaño:** Cuerpo de 450 × 130 × 150 mm (caja de control y patas no incluidas)

**Protección contra ingresos:** IP40 (versión de calefactor con ventilador) o IP65 (versión sin ventilador)

**Calefactores:** 3 elementos aletados de acero inoxidable 304L. Aletas de 25 × 50 mm de acero inoxidable 304. Carga superficial de 3 W/cm<sup>2</sup> para modelos con ventilador y 2 W/cm<sup>2</sup> para modelos sin ventilador.

**Material del marco:** Chapa de 0,8 mm de grosor, alta resistencia (Soporta + 100 kg de carga distribuida), dos versiones:  
- Chapa de acero galvanizado con pintura epoxi negra.  
- Chapa de acero inoxidable 304.

**Ventiladores (solo para la versión con ventilador):** 3 ventiladores de 120 × 120 mm, flujo 3 × 30 m<sup>3</sup>/h. Expectativa de vida L10: 50,000 h (>5 años) a 25 °C. L10 se refiere al tiempo en que estadísticamente, el 90 % del ventilador seguirá siendo operativo. La vida útil se reduce aproximadamente en un 50 % cuando la temperatura ambiente sube a 50-70 °C.

#### Controles:

Ubicados dentro de una caja PA66 de protección IK10, con ventana precintable, que proporciona acceso a:

- Control de temperatura electrónico, con ajuste diferencial, pantalla digital a 1/10°, rango de temperatura de 4 a 40 °C (se puede ajustar en °F)
- Termostato de límite reinicio manual a prueba de fallos para protección contra obstrucción de salida de aire o falla del ventilador
- Interruptor de vuelco para protección contra caídas del calefactor

**Conexión eléctrica:** Con enchufe europeo con conexión a tierra, 2 metros, 3 × 1,5 mm<sup>2</sup> (no se suministra cable en la versión de 3 fases)

**Montaje:** Se pueden montar 2 patas extraíbles debajo del marco (montaje en el suelo) o en el lateral (montaje en pared).

**Voltaje:** Monofásico 230 V, 50/60Hz o trifásico 400 V con neutro

#### Potencia:

- IP40 monofásico, 230 V: 2000 W, 3500 W; Trifásicos: 4000 W
- IP65 monofásico, 230 V: 1300 W, 2600 W; Trifásicos: 2600 W

# Radiadores de convección comerciales e industriales



Temperatura ambiente: -20 a + 60 °C

Peso neto: 8,4 kg

Opción:

- Control remoto de encendido y apagado infrarrojo

- Se acepta personalización

## Referencias, versión IP40 con ventiladores

Marco de acero pintado de negro			Marco de acero inoxidable 304		
Referencias	Potencia (W)	Voltaje (V)	Referencias	Potencia (W)	Voltaje (V)
9CK34Y33023200HB	2000	230	9CK34Y33023200H4	2000	230
9CK34Y63023300HB	3500	230	9CK34Y63023300H4	3500	230
9CK34Y630433000B	4000	3 × 400	9CK34Y6304330004	4000	3 × 400

## Referencias, versión IP65 sin ventiladores

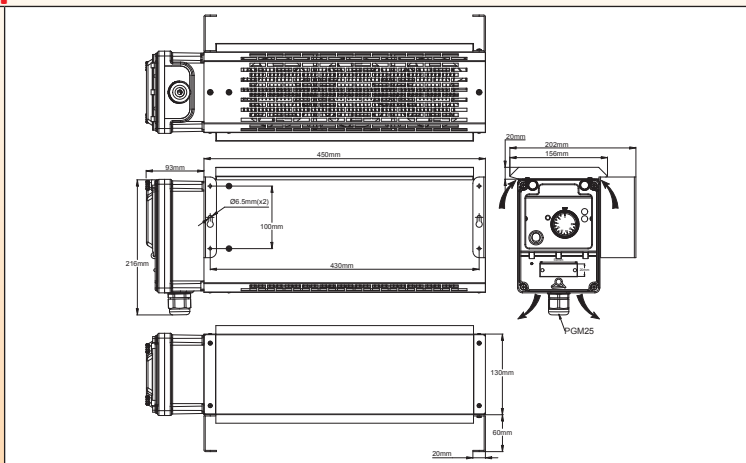
Marco de acero pintado de negro			Marco de acero inoxidable 304		
Referencias	Potencia (W)	Voltaje (V)	Referencias	Potencia (W)	Voltaje (V)
9CK3DY32023130HB	1300	230	9CK3DY32023130H4	1300	230
9CK3DY23023260HB	2600	230	9CK3DY62023260H4	2600	230
9CK3DY620432600B	2600	3 × 400	9CK3DY6204326004	2600	3 × 400

Debido a la mejora constante de nuestros productos, los dibujos, descripciones y características utilizadas en estas fichas técnicas son solo orientativos y pueden ser modificados sin previo aviso





## Control termostático Tipo 9CR



### Principales aplicaciones

Estos calefactores de ventilador de servicio pesado, de soplado hacia abajo, están diseñados para aplicaciones profesionales, comerciales o industriales.

Deben montarse en una pared vertical, a más de 40 cm del suelo o cualquier tabla.

Las entradas de aire en la parte superior están equipadas con una defensa que protege los ventiladores contra gotas de líquido o la entrada de partículas.

Están equipados con 3 ventiladores silenciosos de alto flujo y una caja de control impermeable equipada con un interruptor de encendido y apagado iluminado de 2 polos, un termostato de control ajustable y un termostato de seguridad.

Su clase de aislamiento 1 no permite su uso en baños y en todos los lugares que requieren aislamiento de Clase II. No están diseñados para su uso en entornos peligrosos.

Existen con marco de acero pintado o acero inoxidable.

Las principales aplicaciones son la calefacción de talleres profesionales, bungalows, cabinas de grúas, equipos de construcción, vagones o cabinas de locomotoras, salas técnicas, hornos, contenedores, secadores.

### Características principales

**Tamaño:** Cuerpo de 450 × 130 × 150 mm (caja de control y patas no incluidas)

**Protección contra ingresos:** IP44

**Calefactores:** 3 elementos aletados en acero inoxidable 304L. Aletas de 25 × 50 mm en acero inoxidable 304. Carga superficial de 3 W/cm<sup>2</sup>.

**Material del marco:** Chapa de 0,8 mm de grosor, alta resistencia (Soporta + 100 kg de carga distribuida), dos versiones:

- Chapa de acero galvanizado con pintura epoxi negra.

- Chapa de acero inoxidable 304.

**Ventiladores:** 3 ventiladores de 120 × 120 mm, flujo 3 × 30 m<sup>3</sup>/h. Expectativa de vida L10: 50,000 h (>5 años) a 25 °C. L10 se refiere al tiempo en que estadísticamente, el 90 % del ventilador seguirá siendo operativo. La vida útil se reduce aproximadamente en un 50 % cuando la temperatura ambiente sube a 50-70 °C.

**Controles:**

Ubicados dentro de una caja de protección PA66, IP65, IK10, con ventana precintable, que proporciona acceso a:

- Termostato de control ajustable con bulbo y capilar, rango de 4 a 40 °C,

- Termostato de límite reinicio manual a prueba de fallos para protección contra obstrucción de salida de aire o falla del ventilador

**Conexión eléctrica:** Con enchufe europeo con conexión a tierra, 2 metros, 3 × 1,5 mm<sup>2</sup> (no se suministra cable en la versión de 3 fases)

**Montaje:** 2 patas de montaje en pared.

**Voltaje:** Monofásico 230 V, 50/60Hz o trifásico 400 V con neutro

**Potencia:** Monofásico, 230 V: 2000 W, 3500 W; Trifásicos: 4000 W

**Temperatura ambiente:** -20 a + 60 °C

**Peso neto:** 8,8 kg

**Opciones:**

- Interruptor remoto infrarrojo

- Se acepta personalización

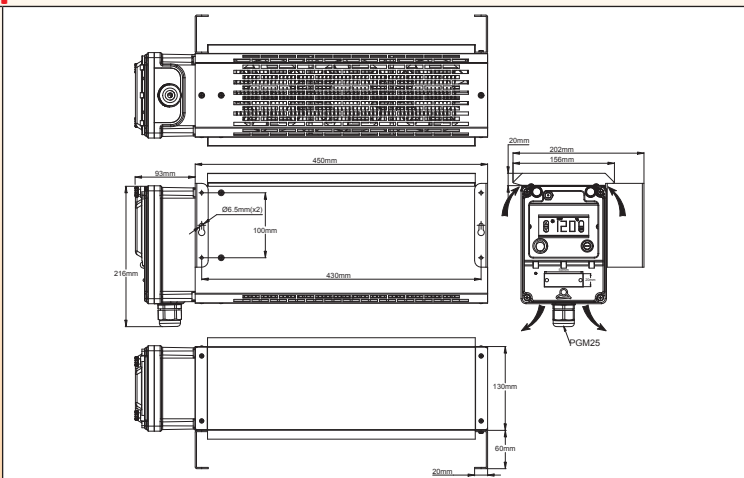
**Peso neto:** 8,4 kg

### Referencias

Marco de acero pintado de negro			Marco de acero inoxidable 304		
Referencias	Potencia (W)	Voltaje (V)	Referencias	Potencia (W)	Voltaje (V)
9CR34Y33023200HB	2000	230	9CR34Y33023200H4	2000	230
9CR34Y63023300HB	3500	230	9CR34Y63023300H4	3500	230
9CR34Y630433000B	4000	3 × 400	9CR34Y6304330004	4000	3 × 400



## Controlador electrónico Tipo 9CS



### Principales aplicaciones

Estos calefactores de ventilador de servicio pesado están diseñados para aplicaciones profesionales, comerciales o industriales. Deben montarse en una pared vertical, a más de 40 cm del suelo o cualquier tabla.

Las entradas de aire en la parte superior están equipadas con una defensa que protege los ventiladores contra gotas de líquido o la entrada de partículas.

Están equipados con 3 ventiladores silenciosos de alto flujo y una caja de control impermeable equipada con un interruptor de encendido y apagado iluminado de 2 polos, un control de temperatura electrónico con pantalla digital y un termostato de seguridad.

Su clase de aislamiento 1 no permite su uso en baños y en todos los lugares que requieren aislamiento de Clase II. No están diseñados para su uso en entornos peligrosos.

Existen con marco de acero pintado o acero inoxidable.

Las principales aplicaciones son la calefacción de talleres profesionales, bungalows, cabinas de grúas, equipos de construcción, vagones o cabinas de locomotoras, salas técnicas, hornos, contenedores, secadores.

### Características principales

**Tamaño:** Cuerpo de 450 × 130 × 150 mm (caja de control y patas no incluidas)

**Protección contra ingresos:** IP44

**Calefactores:** 3 elementos aletados de acero inoxidable 304L. Aletas de 25 × 50 mm de acero inoxidable 304. Carga superficial de 3 W/cm<sup>2</sup>

**Material del marco:** Chapa de 0,8 mm de grosor, alta resistencia (Soporta + 100 kg de carga distribuida), dos versiones:

- Chapa de acero galvanizado con pintura epoxi negra.
- Chapa de acero inoxidable 304.

**Ventiladores (solo para la versión con ventilador):** 3 ventiladores de 120 × 120 mm, flujo 3 × 30 m<sup>3</sup>/h. Expectativa de vida L10: 50,000 h (>5 años) a 25 °C. L10 se refiere al tiempo en que estadísticamente, el 90 % del ventilador seguirá siendo operativo. La vida útil se reduce aproximadamente en un 50 % cuando la temperatura ambiente sube a 50-70 °C.

**Controles:** Ubicados dentro de una caja de protección PA66, IP65, IK10, con ventana precintable, que proporciona acceso a:

- Control de temperatura electrónico, con ajuste diferencial, pantalla digital a 1/10°, rango de temperatura de 4 a 40 °C (se puede ajustar en °F)

- Termostato con límite de reinicio manual a prueba de fallos para protección contra obstrucción de salida de aire o falla de los ventiladores

- Interruptor de vuelco para protección contra caídas del calefactor (no disponible en la versión de 3 fases)

**Conexión eléctrica:** Con enchufe europeo con conexión a tierra, 2 metros, 3 × 1,5 mm<sup>2</sup> (no se suministra cable en la versión de 3 fases)

**Montaje:** 2 patas en el lateral (montaje en pared).

**Voltaje:** Monofásico 230 V, 50/60Hz o trifásico 400 V con neutro

**Potencia:** Monofásico, 230 V: 2000 W, 3500 W; Trifásicos: 4000 W

**Temperatura ambiente:** -20 a + 60 °C

**Peso neto:** 9,1 kg

**Opción:**

- Interruptor remoto de encendido y apagado infrarrojo
- Se acepta personalización

### Referencias

Marco de acero pintado de negro			Marco de acero inoxidable 304		
Referencias	Potencia (W)	Voltaje (V)	Referencias	Potencia (W)	Voltaje (V)
9CS34Y33023200HB	2000	230	9CS34Y33023200H4	2000	230
9CS34Y63023300HB	3500	230	9CS34Y63023300H4	3500	230
9CS34Y630433000B	4000	3 × 400	9CS34Y6304330004	4000	3 × 400



# Sección 6

## Radiadores industriales impermeables



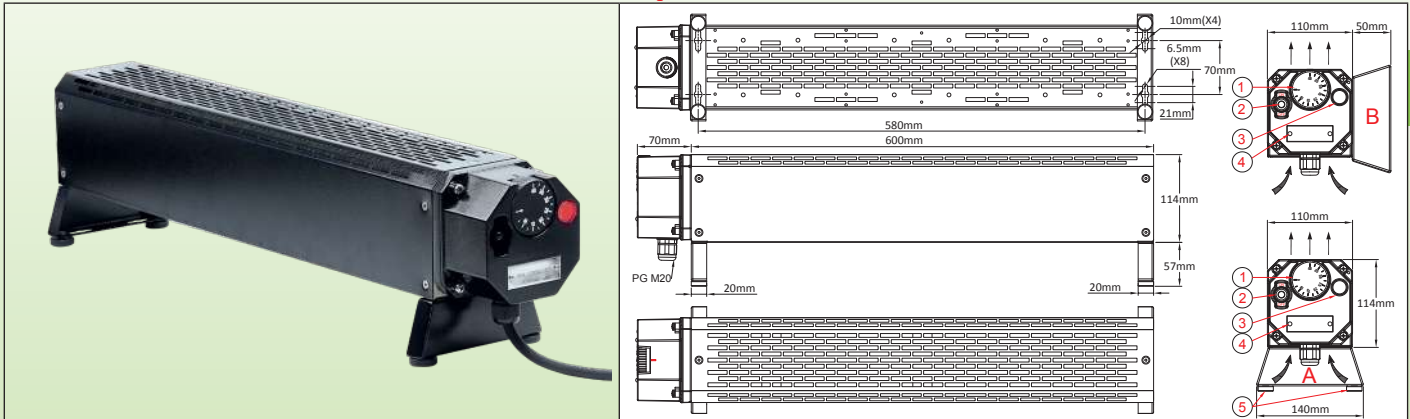
Debido a la mejora constante de nuestros productos, los dibujos, descripciones y características utilizadas en estas fichas técnicas son solo orientativos y pueden ser modificados sin previo aviso



# Radiadores industriales impermeables

**Pequeños calentadores eléctricos industriales de zócalo, convección natural, ancho de 110 mm, grado de protección IP69K (agua caliente a alta presión), grado de resistencia al impacto IK10, con 1 o 2 elementos calefactores aletados, 600 W y 1200 W**

## Tipo 9CA



**A:** Versión de montaje en el suelo (patas ensambladas debajo del marco); **B:** Versión de montaje en pared (patas ensambladas en el lateral);  
1: Perilla impermeable, para termostato mecánico o electrónico; 2: Interruptor impermeable de encendido y apagado de 2 polos;  
3: Led impermeable; 4: Etiqueta de identificación de acero inoxidable personalizable; 5: Pies de goma

### Principales aplicaciones

Estos calefactores de servicio pesado están diseñados para **aplicaciones profesionales, comerciales o industriales**. Son **excepcionalmente resistentes y lavables con agua caliente a presión**.

Están equipados con una caja de control impermeable equipada con un interruptor multipolar de encendido y apagado, un chivato, un termostato de control ajustable (mecánico o electrónico), un limitador de seguridad y un interruptor de vuelco. No están diseñados para su uso en entornos peligrosos.

Existen con cuerpo de acero pintado o acero inoxidable.

Las principales aplicaciones son la calefacción de talleres profesionales, bungalows, cabinas de grúas, equipos de construcción, cabinas de vagones o locomotoras, salas técnicas, hornos, contenedores, secadores, laboratorios farmacéuticos y alimentarios, locales de cría, equipos militares y armarios eléctricos.

### Características principales

**Tamaño:** Cuerpo calefactor de 600 x 110 x 110 mm (patas no incluidas). Longitud total de 670 mm.

**Protección:** Ingreso: IP69K; golpes: IK10.

**Calefactores:** 1 o 2 elementos aletados en acero inoxidable 304L. Aletas de 25 x 50 mm de acero inoxidable 304. Carga superficial de 2 W/cm<sup>2</sup>.

**Material del marco:** Chapa de 0,8 mm de grosor, alta resistencia (Soporta + 100 kg de carga distribuida), dos versiones:

- Chapa de acero con pintura epoxi. Negro estándar. Gris Ral 7035 disponible con MOQ 100p.

- Chapa de acero inoxidable 304.

**Controles:** Ubicado dentro de una carcasa de aluminio pintada con epoxi, precintable. Incluye:

- Un termostato ajustable, **mecánico o electrónico**, rango de 4 a 40 °C.

- Un termostato de límite reinicio manual seguro para protección contra obstrucción de salida de aire.

- Un interruptor de vuelco para protección contra caídas del calefactor.

**Conexión eléctrica:** Cable H05RR-F, longitud 2 metros, 3 x 1 mm<sup>2</sup>.

**Montaje:** Se pueden montar 2 patas extraíbles debajo del marco (montaje en el suelo) o en el lateral (montaje en pared).

**Voltaje:** Monofásico, 230 V, 50/60 Hz.

**Potencia:** 600 W (1 elemento calefactor) o 1200 W (2 elementos calefactores).

**Temperatura ambiente:** -20 a + 60 °C.

**Peso neto:** 4,7 kg

**Referencias con termostato mecánico, 4-40 °C, diferencial inferior a 1 °C**

Cuerpo de acero pintado negro			Cuerpo de acero inoxidable 304		
Referencias	Potencia (W)	Voltaje (V)	Referencias	Potencia (W)	Voltaje (V)
9CAR7S12023060EB	600	230	9CAR7S12023060EH	600	230
9CAR7S22023120EB	1200	230	9CAR7S22023120EH	1200	230

**Referencias con termostato electrónico, 4-40 °C, diferencial inferior a 0,3 °C**

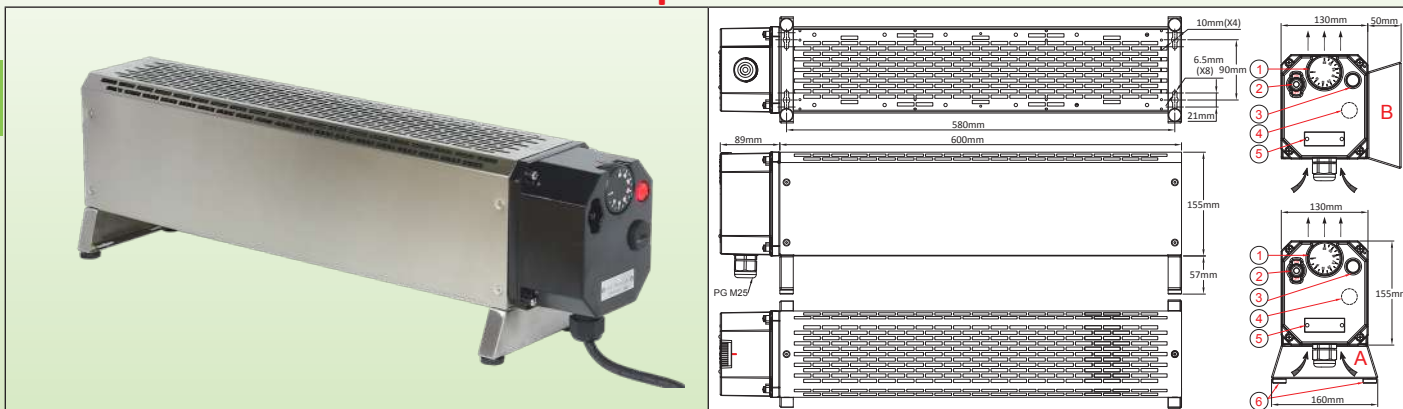
Cuerpo de acero pintado negro			Cuerpo de acero inoxidable 304		
Referencias	Potencia (W)	Voltaje (V)	Referencias	Potencia (W)	Voltaje (V)
9CAV7S12023060EB	600	230	9CAV7S12023060EH	600	230
9CAV7S22023120EB	1200	230	9CAV7S22023120EH	1200	230

# Radiadores industriales impermeables



Calentadores eléctricos industriales de zócalo, convección natural, **ancho de 130 mm, grado de protección IP69K (agua caliente a alta presión), grado de resistencia al impacto IK10, con 3 o 6 elementos calefactores aletados, 1750 W y 3500 W.**

## Tipo 9CB



**A:** Versión de montaje en el suelo (patas ensambladas debajo del marco); **B:** Versión de montaje en pared (patas ensambladas en el lateral);  
**1:** Perilla impermeable, para termostato mecánico o electrónico; **2:** Interruptor impermeable de encendido y apagado de 2 polos;  
**3:** Led impermeable; **4:** Botón de reinicio manual del termostato de límite alto bajo tapa atornillada;  
**5:** Etiqueta de identificación de acero inoxidable personalizable; **6:** Pies de goma

### Principales aplicaciones

Estos calefactores de servicio pesado están diseñados para **aplicaciones profesionales, comerciales o industriales. Son excepcionalmente resistentes y lavables con agua caliente a presión.**

Están equipados con una caja de control impermeable equipada con un interruptor multipolar de encendido y apagado, un chivato, un termostato de control ajustable (mecánico o electrónico), un limitador de seguridad y un interruptor de vuelco. No están diseñados para su uso en entornos peligrosos.

Existen con cuerpo de acero pintado o acero inoxidable.

Las principales aplicaciones son la calefacción de talleres profesionales, bungalows, cabinas de grúas, equipos de construcción, cabinas de vagones o locomotoras, salas técnicas, hornos, contenedores, secadores, laboratorios farmacéuticos y alimentarios, locales de cría, equipos militares.

### Características principales

**Tamaño:** Sección calefactora de 600 × 130 × 150 mm (patas no incluidas). Longitud total de 690 mm.

**Protección:** Ingreso: IP69K, golpes: IK10.

**Calefactores:** 3 o 6 elementos aletados de acero inoxidable 304L. Aletas de 25 × 50 mm de acero inoxidable 304. Carga superficial de 2 W/cm<sup>2</sup>.

**Material del marco:** Chapa de 0,8 mm de grosor, alta resistencia (Soporta + 100 kg de carga distribuida), dos versiones:  
 - Chapa de acero con pintura epoxi. Negro estándar. Gris Ral 7035 disponible con MOQ 100p.  
 - Chapa de acero inoxidable 304.

**Controles:** Ubicado dentro de una carcasa de aluminio pintada con epoxi, precintable. Incluye:

- Un termostato ajustable, **mecánico o electrónico**, rango de 4 a 40 °C.
- Un termostato de límite alto reinicio manual a prueba de fallos para protección contra obstrucción de salida de aire.
- Un interruptor de vuelco para protección contra caídas del calefactor.

**Conexión eléctrica:** Cable H05RR-F, longitud 2 metros, 3 × 1,5 mm<sup>2</sup> (versión monofásica de 1750 W), 3 × 2,5 mm<sup>2</sup> (versión monofásica de 3500 W) o 5 × 1,5 mm<sup>2</sup> (versión trifásica de 3500 W).

**Montaje:** Se pueden montar 2 patas extraíbles debajo del marco (montaje en el suelo) o en el lateral (montaje en pared).

**Voltaje:** Monofásico 230 V, 50/60Hz o trifásico 400 V con neutro.

**Potencia:** 1750 W (3 elementos calefactores) o 3500 W (6 elementos calefactores).

**Temperatura ambiente:** -20 a + 60 °C.

**Peso neto:** 8,3 kg.

#### Referencias con termostato mecánico, 4-40 °C, diferencial inferior a 1 °C

Cuerpo de acero pintado negro			Cuerpo de acero inoxidable 304		
Referencias	Potencia (W)	Voltaje (V)	Referencias	Potencia (W)	Voltaje (V)
9CBS7T32023175HB	1750	230	9CBS7T32023175H4	1750	230
9CBS7T62023350HB	3500	230	9CBS7T62023350H4	3500	230
9CBT7T62040350HB	3500	3 × 400	9CBT7T62040350H4	3500	3 × 400

#### Referencias con termostato electrónico, 4-40 °C, diferencial inferior a 0,3 °C

Cuerpo de acero pintado negro			Cuerpo de acero inoxidable 304		
Referencias	Potencia (W)	Voltaje (V)	Referencias	Potencia (W)	Voltaje (V)
9CBX7T32023175HB	1750	230	9CBX7T32023175H4	1750	230
9CBX7T62023350HB	3500	230	9CBX7T62023350H4	3500	230
9CBX7T62040350HB	3500	3 × 400	9CBX7T62040350H4	3500	3 × 400



# Sección 7

## Calentadores infrarrojos



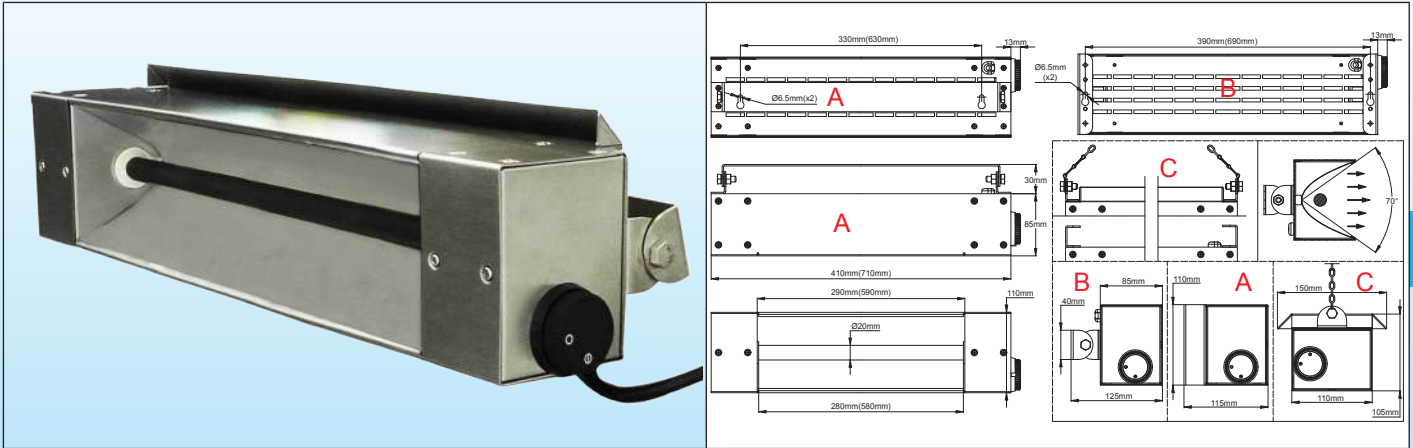
Debido a la mejora constante de nuestros productos, los dibujos, descripciones y características utilizadas en estas fichas técnicas son solo orientativos y pueden ser modificados sin previo aviso





# Calentadores infrarrojos

## Calentadores tubulares infrarrojos de alta emisividad, con carcasa de protección Tipo 9MH



### Aplicaciones

Irradian en el infrarrojo entre 3 y 6 $\mu$ . Se caracterizan por una emisividad cercana al 100 % dentro de este rango, muestran una baja temperatura superficial, una alta resistencia mecánica y una alta resistencia a la corrosión. Son particularmente adecuados para calentar, secar o polimerizar una gran parte de los materiales habituales donde se calientan más rápido que con la calefacción por convección tradicional.

Pueden usarse para:

- Calentamiento de alimentos de productos expuestos o en espera en restaurantes de comida rápida y restaurantes (Consulte el informe de prueba en la sección 2 de este catálogo)
- Secado a baja temperatura de cuero, madera, impresiones y tintas, pinturas, esmalte cerámico, alimentos, pescado.
- Polimerización de barnices en metal en la industria automotriz, electrodomésticos y similares.
- Calentamiento de plásticos antes de la formación.
- Esterilización de dispositivos y equipos médicos o alimentos.
- Calentamiento del ambiente exterior.
- Recalentamiento de estaciones de trabajo en talleres.
- Calefacción de establos, aves de corral.

### Características principales

**Tubo radiante:** Ver descripción en la página 5 de la sección 4

**Carcasa:** 95 x 110 mm, acero inoxidable 304, con ventilaciones en la parte posterior, longitudes de 410 mm (16") y 710 mm (28"). Muchas otras longitudes disponibles bajo pedido.

**Reflector:** Parabólico, aluminio pulido

**Densidad de potencia:** 3 W/cm<sup>2</sup>. (Otros valores bajo pedido si se debe modificar la longitud de onda).

**Tiempo de calentamiento:** menos de 5 minutos (de la temperatura ambiente a la estabilización).

**Temperatura superficial:** 400 a 450 °C a 25 °C.

**Rejilla de protección:** A pedido, como accesorio

**Conexiones eléctricas:** Cable de 2 metros, H05VVF, 3 x 1,5 mm<sup>2</sup>, enchufe europeo conectado a tierra de 16 A. Cable UL bajo pedido.

**Montaje:** 3 versiones, montaje en pared fijo (A), montaje en pared giratorio (B), suspendido (C)

**Interruptor:** Interruptor de encendido y apagado de 2 polos

**Protección contra ingresos:** IP40 (IP44 para el modelo suspendido)

**Voltaje:** Estándar de 230 V. Otros voltajes disponibles bajo pedido (se aplica MOQ).

**Ajuste de potencia:** Ver dispositivos específicos P11 y P12 de la sección 4

**Opciones:**

- Otra longitud, de 280 a 1850 mm (11" a 72"), cubriendo toda la gama de calentadores de alimentos culinarios
- Varios tubos agrupados uno al lado del otro en la misma superficie

### Referencias principales

Longitud total (mm)	Potencia (vatios)	Montaje	Referencias
410	525	Montaje en pared, no direccional (A)	9MHP290H23052SF1
410	525	Montaje en pared direccional (B)	9MHP290H23052SR1
410	525	Suspendido (C)	9MHP290H23052SS1
710	1100	Montaje en pared, no direccional (A)	9MHP590H23110LF1
710	1100	Montaje en pared direccional (B)	9MHP590H23110LR1
710	1100	Suspendido (C)	9MHP590H23110LS1



Debido a la mejora constante de nuestros productos, los dibujos, descripciones y características utilizadas en estas fichas técnicas son solo orientativos y pueden ser modificados sin previo aviso



Debido a la mejora constante de nuestros productos, los dibujos, descripciones y características utilizadas en estas fichas técnicas son solo orientativos y pueden ser modificados sin previo aviso

# Sección 8

## Controles para calefacción por aire



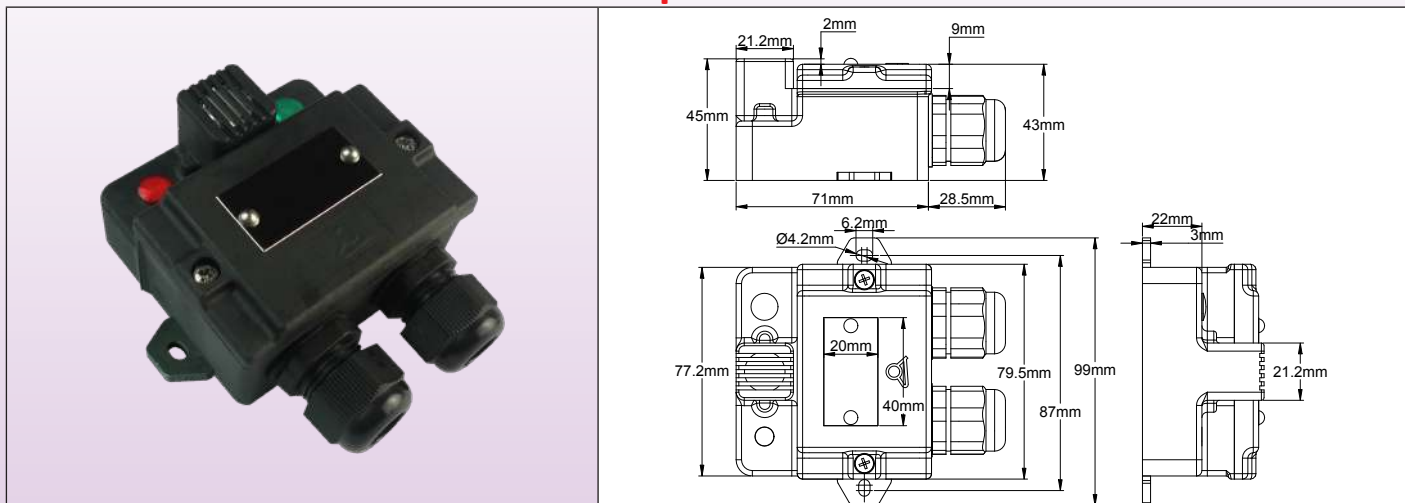
Debido a la mejora constante de nuestros productos, los dibujos, descripciones y características utilizadas en estas fichas técnicas son solo orientativos y pueden ser modificados sin previo aviso



# Controles para calefacción por aire

## Termostato configuración fija con clasificación IP65, salida de glándula de cable, dos chivatos

### Tipo Y22



### Aplicaciones

Utilizado para detectar la temperatura ambiente en interiores o exteriores y abrir o cerrar un contacto eléctrico a un valor predeterminado y no ajustable. Puede usarse como un termostato de alarma o anticongelante. En estos dispositivos, el termostato, tipo disco bimetálico, está sobremoldeado y está aislado térmicamente de la pared en la que está montado. Su copa de detección de temperatura está protegida mecánicamente por una rejilla. Se encuentra en la parte delantera de la carcasa para estar en una zona de circulación natural de aire.

### Características principales

**Montaje:** Ensamble en pared, mediante soportes laterales externos. Estas pestañas se pueden doblar hacia adentro.

**Protección:** IP65 (IK03 en la protección del termostato, IK10 en el resto de la carcasa)

**Material:** ABS-PC reforzado con fibra de vidrio de color negro

**Tornillos:** Acero inoxidable, fijo

**Salida:** 2 glándulas de cable M20, PA66, IP66, para cable de 6 a 12 mm de diámetro

**Especificaciones eléctricas:** Unipolar, de 8 a 16 A 250 V (100000 ciclos). El estilo de contacto puede ser de apertura o cierre por aumento de temperatura.

**Chivatos:** Permite visualizar el suministro de energía y la posición de contacto del termostato.

**Identificación:** La cubierta tiene un rebaje de 20 x 40 mm para una placa de identificación de acero inoxidable remachada o una etiqueta adhesiva.

**Personalización:** A petición (se aplica con MOQ)

**Conexión:** Incorpora regletas para terminales roscados de 4 mm<sup>2</sup>

#### Opciones:

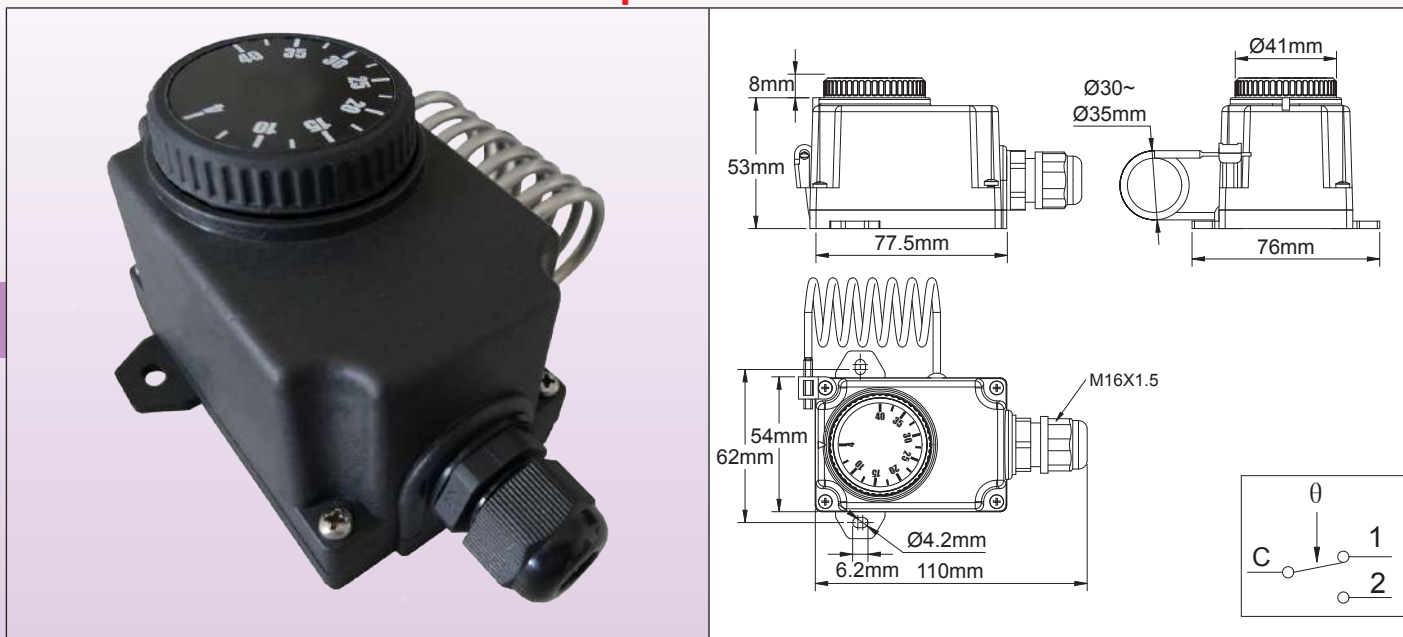
- Otras temperaturas de calibración.
- Carcasa de color crema
- Chivatos de 115 V

Temperatura de apertura (°C/°F)	Temperatura de cierre (°C/°F)	Especificaciones eléctricas	Usos principales	Referencias
8 °C/46,4 °F	3 °C/37,4 °F	8 A 250 V	Protección contra congelación, enciende el dispositivo de descongelación o calefacción	Y22D9J00806USUSA
10 °C/50 °F	4 °C/39,2 °F	10 A 250 V	Protección contra congelación, enciende el dispositivo de descongelación o calefacción	Y22D9K01006USUSA
10 °C/50 °F	4 °C/39,2 °F	16 A 250 V	Protección contra congelación, enciende el dispositivo de descongelación o calefacción	Y22D9L01006USUSA
30 °C/86 °F	20 °C/68 °F	10 A 250 V	Detección de sobrecalentamiento ambiental, apaga la calefacción	Y22D9K03006USUSA
20 °C/68 °F	30 °C/86 °F	10 A 250 V	Detección de sobrecalentamiento en la habitación, enciende la alarma (contacto cerrado al subir)	Y22D9K02006USUSA
70 °C/158 °F	60 °C/140 °F	10 A 250 V	Detección de incendios (resiste salpicaduras de agua de rociadores)	Y22D9K07006USUSA

# Controles para calefacción por aire



## Termostato de ambiente con bulbo “cola de cerdo”, carcasa IP44 Tipo Y0308G



### Aplicaciones

Control de temperatura ambiente en locales profesionales donde se requiere una buena protección contra salpicaduras de líquidos o polvo. Utilizado en salas técnicas, locales de cría, como protección contra heladas o control de temperatura de calefacción o ventilación.

### Características principales

**Carcasa:** IP44, 77,5 × 54 × 53 mm (la perilla y la glándula de cable no están incluidas), PC-ABS negro, UL94V0. Alta resistencia al impacto y a los rayos UV. 2 abrazaderas de montaje en pared.

**Entrada eléctrica:** Glándula de cable M16

**Ajuste de Temperatura:** Con perilla impresa en °C. (Perillas impresas disponibles en °F (opcional))

**Componentes detectores:** Bulbo “cola de cerdo” lleno de líquido, montado en el lateral de la carcasa de plástico

**Rangos de ajuste:** 4-40 °C (40-105 °F). Otros rangos de temperatura disponibles con bulbo recto y capilar de 1,5 m: -35+35 °C (-30+95 °F), 30-90 °C (85-195 °F), 30-110 °C (90-230 °F), 50-200 °C (120-390 °F), 50-300 °C (120-570 °F)

**Conexiones eléctricas:** Terminales roscados

**Montaje:** Montaje en pared, mediante dos lengüetas laterales con orificios para tornillos de diámetro 4 mm, distancia de 62 mm.

**Contacto:** SPDT

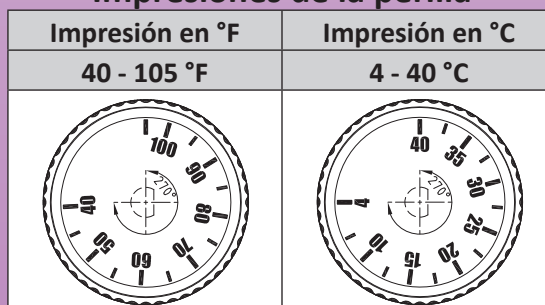
**Especificaciones eléctricas:**

- Contacto abierto al aumentar la temperatura (C-1) 16 A(2,6) 250 VAC
- Contacto de cierre por aumento de temperatura (C-2) 6 A(0,6) 250 VAC
- Durabilidad eléctrica > 100.000 ciclos.

### Referencias principales

°C		°F		Diámetro del bulbo (D, mm)	Longitud del bulbo (L, mm)	Diferencial °C ( °F)	Temperatura máxima del bulbo °C ( °F)
Referencias (°C)	Rangos de temperatura (°C)	Referencias (°F)	Rango de temperatura (°F)				
Y038GA004040AA3K	4-40°C	Y038GA004040AA3K	40-105°F	Diámetro 3	Bobinado de diámetro 35 × 40 mm	3±2 (5,5±4)	60 (140)
Y038GA004040AO6J	4-40°C	Y038GA004040AA3K	40-105°F	6	140 recto	3±2 (5,5±4)	60 (140)

### Impresiones de la perilla

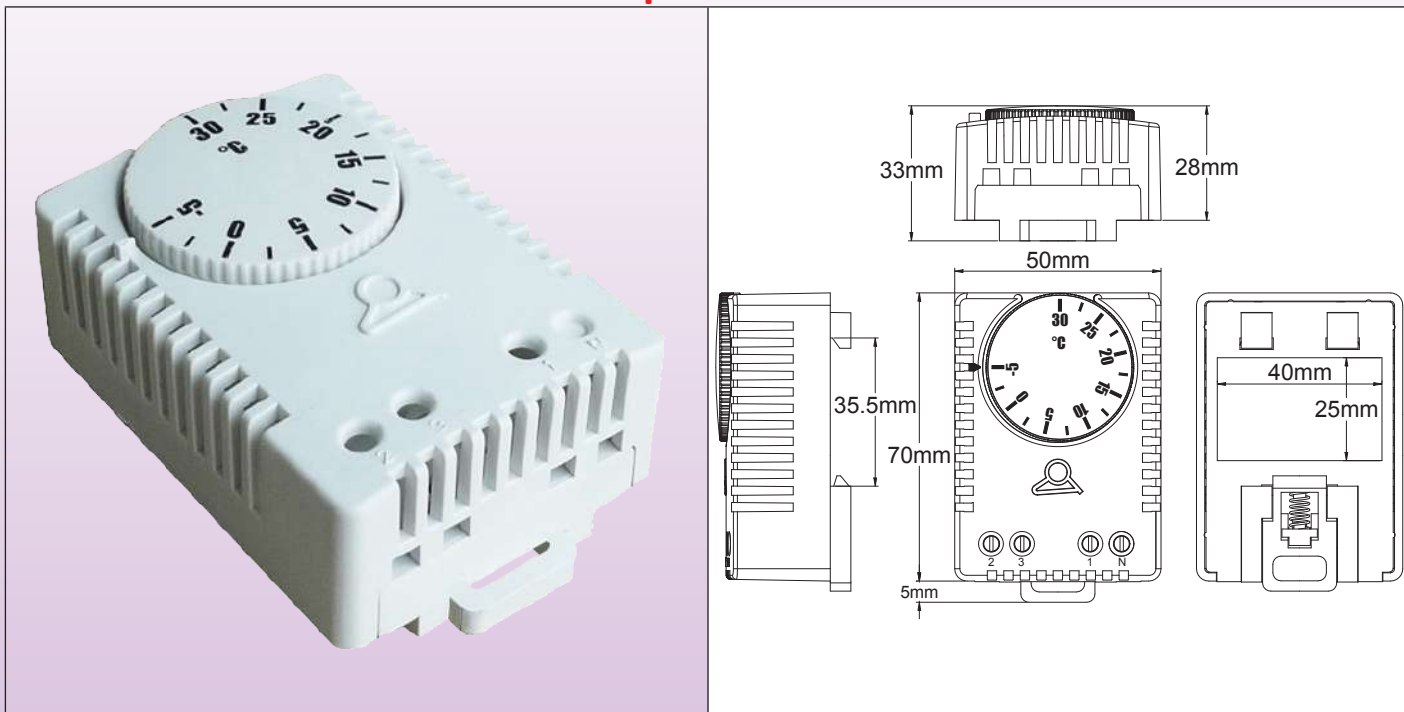




# Controles para calefacción por aire

## Termostatos de temperatura ambiente para gabinetes eléctricos, ensamble en riel DIN

### Tipo Y02N



#### Uso principal:

Estos modelos han sido diseñados para controlar la temperatura dentro de gabinetes eléctricos, montados en su riel DIN. Su contacto SPDT permite su uso para controlar un calentador de armario, un ventilador o un sistema de refrigeración. La función de anticipación permite seleccionar 2 valores diferentes para el diferencial.

#### Características principales

**Rangos de temperatura:** -10 + 50 °C (15-120 °F); -5 a +30 °C (23-86 °F); 0 + 60 °C (30-140 °F); + 20 + 80 °C (70-180 °F)

**Ajuste del punto de fijación:** Perilla impresa en °C o °F

**Componentes detectores:** Bimetálico

**Tipo de contacto:** Contacto de acción rápida, abre o cierra al aumentar la temperatura, 10(2) A 125/250 V alterna.

**Durabilidad eléctrica:** > 10000 ciclos en los valores nominales

**Resistencia de contacto:** < 10 mOhm

**Conexión eléctrica:** 4 terminales roscados, para cables de 1,5 mm<sup>2</sup>. El terminal neutro debe usarse solo cuando se necesita anticipación térmica (diferencial reducido)

**Atención:** En estándar, el anticipador térmico (TA) está conectado para su uso en 230 V

**Montaje:** Con clip para riel DIN de 35 mm, EN50022

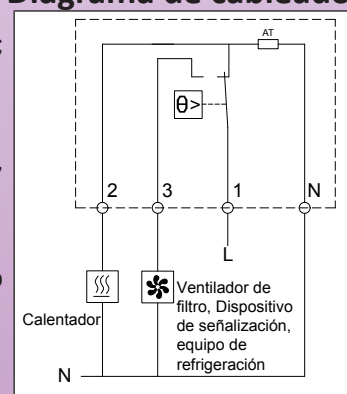
**Carcasa:** UL94 V0, PC-ABS, RAL 1010 gris claro

**Tamaño:** 70 × 50 × 33 mm

**Rango de temperatura de operación:** -20 a + 80 °C (-4 + 176 °F)

**Protección contra ingresos:** IP30

#### Diagrama de cableado



#### Referencias principales (con anticipador térmico de 230 V)\*

Tipos de °C				Tipos de °F			
Rango de temperatura (°C)	Diferencial °C anticipador térmico no conectado	Diferencial °C anticipador térmico conectado	Referencias	Rango de temperatura (°F)	Diferencial °F anticipador térmico no conectado	Diferencial °F anticipador térmico conectado	Referencias
-10+50 °C	6 °C±3 °C	4 °C±2 °C	Y02NAC-10050114L	15-120 °F	11±4 °F	7±3 °F	Y02NAC-10050114P
-5+30 °C	6 °C±3 °C	4 °C±2 °C	Y02NAC-10050114L	23-86 °F	11±4 °F	7±3 °F	Y02NAC005035114P
0+60 °C	6 °C±3 °C	4 °C±2 °C	Y02NAC005035114L	30-140 °F	11±4 °F	7±3 °F	Y02NAC000060114P
+20+80 °C	6 °C±3 °C	4 °C±2 °C	Y02NAC020080114L	70-180 °F	11±4 °F	7±3 °F	Y02NAC020080114P

\* Tipo con anticipador térmico de 115 V: Reemplaza 114 en la referencia por 115

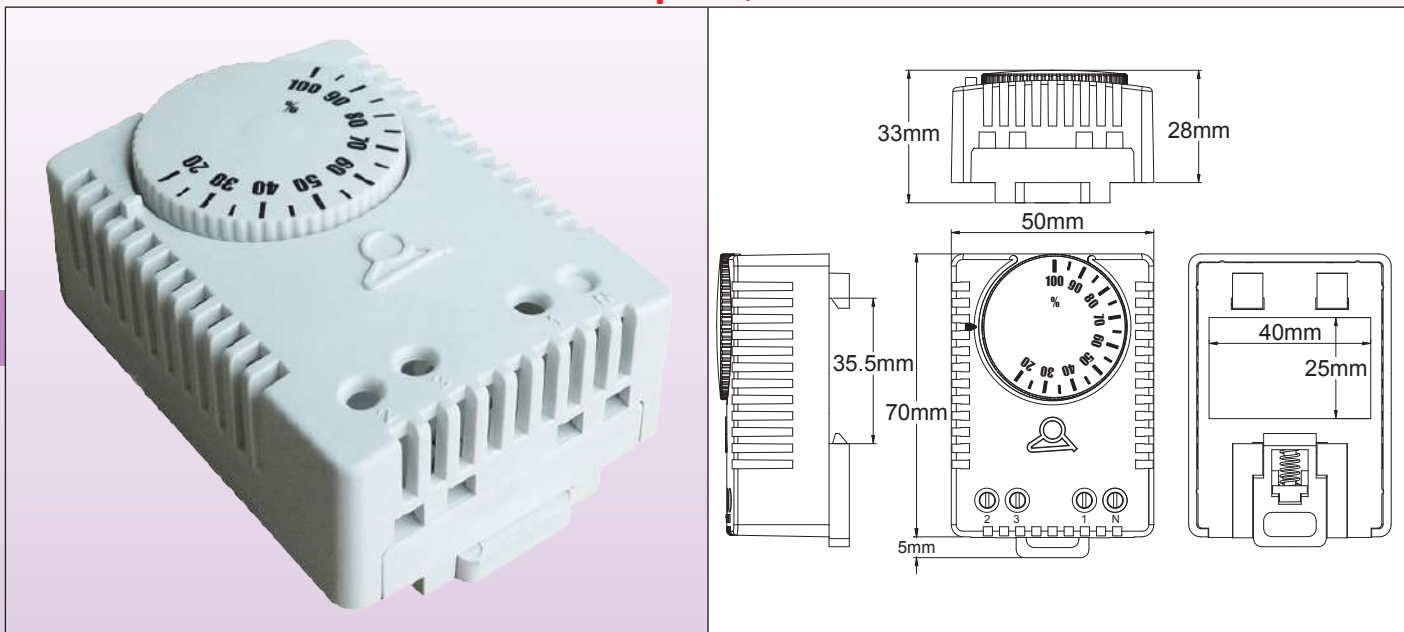
\* Tipo con anticipador térmico de 24 V: Reemplaza 114 en la referencia por 112

# Controles para calefacción por aire



## Higrostatos para armarios, montaje en riel DIN

### Tipo Q7C



### Aplicaciones

La condensación en armarios eléctricos y carcasas puede ser crítica para los componentes eléctricos y la seguridad. Este higrostatos en miniatura está diseñado para encender un calentador o un ventilador de ventilación cuando la humedad relativa alcanza niveles peligrosos, cuando hay riesgo de alcanzar el punto de rocío, generalmente alrededor del 65 %. También se puede utilizar para encender humidificadores, deshumidificadores u otros dispositivos. Está diseñado para montarse en un riel DIN estandarizado.

### Características principales

**Componente detector de humedad:** Película de polímero higroscópico con tratamiento especial, producida por Ultimheat, que asegura una respuesta rápida, larga vida y alta estabilidad.

**Rango de ajuste:** 35 a 95 % de humedad relativa

**Precisión de medición:**  $\pm 5$  % RH

**Diferencial al 50 % de humedad relativa:** 4 % RH ( $\pm 3$  %RH)

**Medio de medición:** Aire, sin presión, no agresivo

**Contacto eléctrico:** Contactos de plata, unipolares, 10 A 250 V

**Conexión:** 3 terminales roscados para cables de 1,5 mm<sup>2</sup>, par máximo de 0,5 Nm

**Montaje:** Clip para riel DIN de 35 mm (EN50022)

**Temperatura de funcionamiento:** 0 a + 60 °C (+ 32 a + 140 °F)

**Temperatura de almacenamiento:** -20 a + 70 °C (-4 a + 158 °F)

**Posición de montaje:** Verticales

**Alimentación de voltaje:** El higrostatos debe montarse de manera que no haya acumulación de condensado en o en el dispositivo. Si la fuente de alimentación es mayor de 48 V, existe el riesgo de arqueo de voltaje en caso de condensación de agua en el microinterruptor o los terminales de conexión, lo que podría destruir el control.

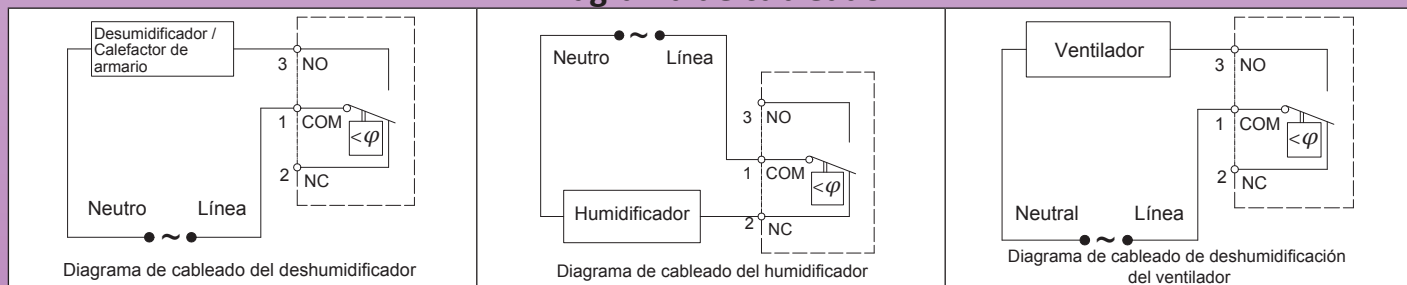
**Clase de protección contra ingresos:** IP30

**Tamaño:** 67 x 50 x 36 mm

**Mantenimiento:** La cinta detectora de humedad no requiere mantenimiento en aire limpio. El aire que contiene solventes puede causar errores de medición y fallas, según el tipo y la concentración. Depósitos como aerosoles de resina, aerosoles de laca, humos, que eventualmente forman una película repelente al agua, son perjudiciales para el elemento de medición.

**Referencia:** Q7C0301001001R00

### Diagrama de cableado

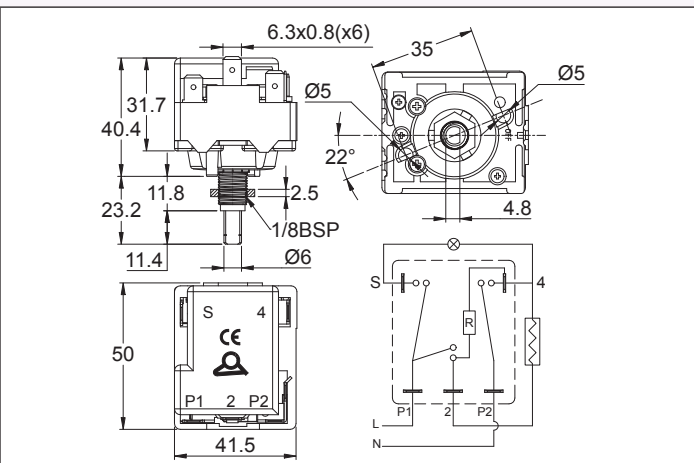






# Controles para calefacción por aire

## Reguladores de energía, eje de 6 mm, montaje con casquillo Tipo 35ER



### Aplicaciones

Los reguladores de energía se utilizan para ajustar la potencia en calentadores eléctricos. Conectados en línea con calentadores eléctricos, proporcionan una secuencia de ciclado ajustable, lo que ajusta la potencia eléctrica promedio.

### Características principales

**Tamaño de la carcasa:** 50 × 42 × 39 mm (eje no incluido)

**Material de la carcasa:** PPS resistente a altas temperaturas

**Terminales:** Conexión rápida de 6,3 × 0,8.

**Ajuste:** Diámetro de 6 mm con eje plano de 4,8 mm, longitud de 11,4 mm (modelos de estilo británico con eje de diámetro de 4,75 mm disponibles bajo pedido, se aplican cantidades mínimas, MOQ)

**Angulación:**

- Mecánico: 360°, con dos posiciones de apagado a 0°.

- Eléctrico: Posición mínima a 75° angular, posición máxima a 285° angular. (Otras angulaciones con máximo a 208,5° disponibles bajo pedido, se aplica cantidad mínima de pedido).

**Montaje:** Casquillo central ¼ RPA con pernos de centrado. 2 tornillos M4, distancia de 28 mm disponibles con soporte de montaje (se aplica cantidad mínima de pedido MOQ).

**Clasificación:** 12 A 230 V resistivo, SPDT+ contacto piloto de encendido/apagado. Otra configuración de contacto (SPST, SPDT sin piloto, doble circuito, y demás) disponible bajo pedido, se aplica cantidad mínima de pedido, MOQ.

**Temperatura ambiente máxima:** 125 °C/257 °F

**Aprobación:** CE

### Referencias principales

Referencia	Voltaje	Referencia	Voltaje
35ER102TF024V	24	35ER101TF230V	230
35ER102TF048V	48	35ER104TF400V	400
35ER105TF110V	110		

### Perillas y diales

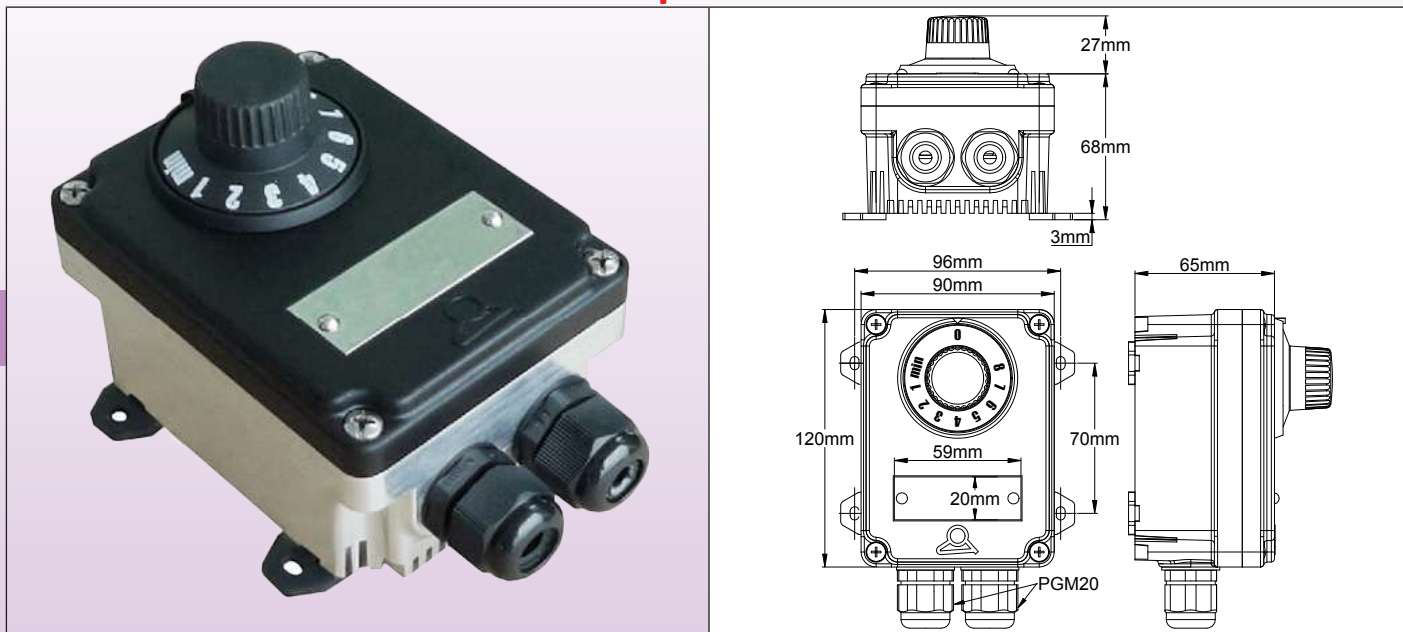
		Perilla de poliamida negro con impresión blanca	Referencia: 66MD003 000071			Perilla negra de ABS de diámetro 50 mm, impresa de 0 a 8	Referencia: 66MU006 0MNO08E AW
		Perilla de poliamida negra con flecha blanca, para disco de aluminio anodizado	Referencia: 66MF006 000001			Aro negro de ABS para la perilla de diámetro 50 mm	Referencia: 66EN5
		Disco de aluminio anodizado con impresión de 0-100 para perilla con flecha	Referencia: 66CG5001				

# Controles para calefacción por aire



Reguladores de energía electromecánicos con carcasa de protección IP54.

## Tipo 3AE



### Aplicaciones

Solución de ahorro de costes para el control de potencia de elementos calefactores de alta inercia térmica (dispositivo de ciclado térmico), utilizado en locales profesionales y comerciales, granjas, establos, gallineros, cría de aves.

### Características principales

**Visualización del punto de ajuste:** Perilla graduada de mínimo a 8.

La posición mínima proporciona aproximadamente el 5 % de la potencia, y 8 alrededor del 100 %, curva no lineal.

La posición de cero proporciona la desconexión completa de la línea y el neutro.

**Salida:** Apertura y cierre cíclicos de un contacto eléctrico con un tiempo de ciclo de 20 a 30 s para el uso de elementos calefactores de alta inercia térmica o calefacción por convección. No se debe usar en emisores de infrarrojos de media y larga inercia térmica baja.

**Especificaciones eléctricas:** 12 A 250 V

**Carcasa:** 120 × 70 × 65 mm, trasera de aluminio con aletas de refrigeración, frontal en PA66 negro.

**Clase de protección:** IP54

**Montaje:** Montaje en pared, con 4 patas desmontables, distancia de 70 × 96 mm.

**Conexiones internas:** Regleta cerámica de 4 vías de 6 mm<sup>2</sup>. (2 terminales de entrada de potencia, 2 terminales de salida de potencia). 2 terminales de tierra.

**Entrada y salida de cables:** Por 2 glándulas de cable, M20, poliamida.

**Voltaje residual apagado:** 0 V

**Corriente de fuga apagado:** 0 mA

**Temperatura ambiente:** -20 a + 70 °C

**Voltaje de aislamiento:** 1500 VAC

**Resistencia de aislamiento:** 50 MΩ/500 VDC

**Importante:**

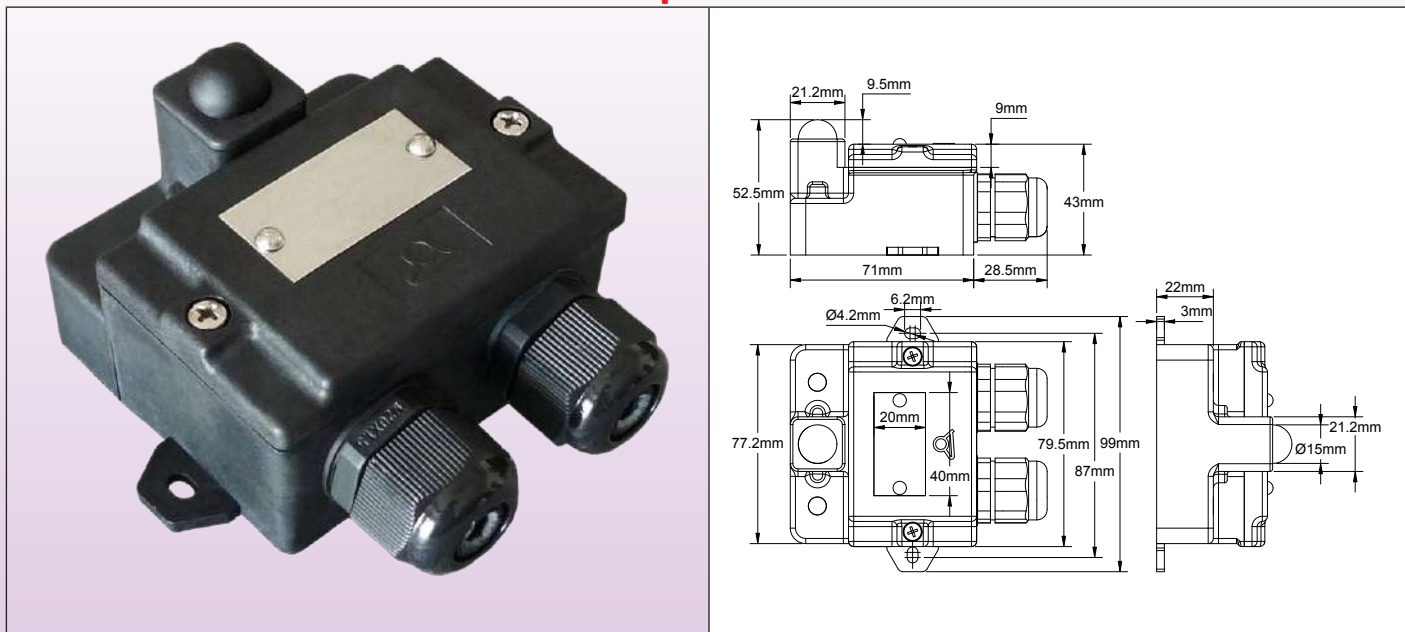
- Instale esta unidad en línea con un interruptor de circuito apropiado.
- No se debe usar para el control de velocidad de motores eléctricos.

### Referencias principales

Referencia	Voltaje	Referencia	Voltaje
3AER102TF024V	24	3AER101TF230V	230
3AER102TF048V	48	3AER104TF400V	400
3AER105TF110V	110		

Debido a la mejora constante de nuestros productos, los dibujos, descripciones y características utilizadas en estas fichas técnicas son solo orientativos y pueden ser modificados sin previo aviso

## Termostatos de configuración fija para calefacción por infrarrojos Tipo Y24



### Aplicaciones

Termostato de disco de configuración fija, ubicado dentro de un cuerpo negro hemisférico. El termostato de disco detecta el calor producido por la absorción de infrarrojos en el cuerpo negro en el que se encuentra. Para uso en locales profesionales y comerciales, edificios industriales y ganaderos.

### Características principales

La medición correcta de la temperatura radiada requiere instalar el dispositivo en un lugar donde esté expuesto a radiación directa. En estas carcasas, el termostato está aislado térmicamente de la pared en la que está montado y detecta la temperatura resultante de la absorción por el cuerpo negro agregada a la temperatura ambiente de la habitación.

**Carcasa:** 77,2 × 71 × 52,5 mm, negro PC-ABS

**Clase de protección:** IP65

**Montaje:** Montaje en pared, con 2 patas desmontables, distancia de 87 mm.

**Conexiones internas:** Regleta cerámica de 6 vías de 4 mm<sup>2</sup>. (2 terminales de entrada de potencia, 2 terminales de salida de potencia, 2 terminales de tierra).

**Entrada y salida de cables:** Por 2 glándulas de cable, M20, poliamida.

**Especificaciones eléctricas:** 15A 250 VAC

**Temperatura de ajuste:** Consulte la tabla de referencias. Otras temperaturas disponibles bajo pedido (se aplica MOQ).

**Temperatura ambiente:** -20 a + 70 °C

**Voltaje de aislamiento:** 2000 VAC

**Resistencia de aislamiento:** 500 MΩ/500 VDC

### Referencias principales

Referencia	°C		°F	
	Temperatura de apertura	Temperatura de cierre	Temperatura de apertura	Temperatura de cierre
Y24D9J03308CUSV0	33	25	91.4	77
Y24D9Q04511CUSV0	34*	45*	93.2	113
Y24D9J04010CUSV0	40	30	104	86
Y24D9J05010CUSV0	50	40	122	104
Y24D9J05510CUSV0	55	45	131	113
Y24D9J06010CUSV0	60	50	140	122
Y24D9J07010CUSV0	70	60	158	140

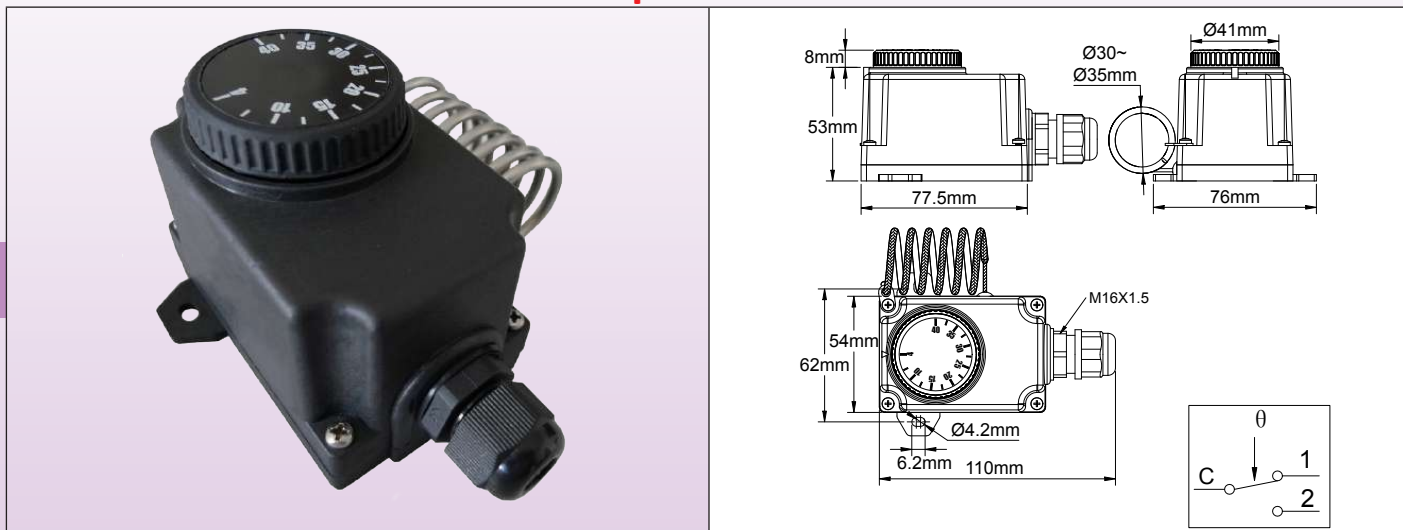
\* Contacto de cierre por aumento de temperatura.

# Controles para calefacción por aire



## Bulbo y capilar con termostato de ambiente para calefacción por infrarrojos, carcasa IP44

### Tipo 0308H



### Aplicaciones

Estos termostatos ajustables con bulbo enrollado tienen un bulbo especialmente tratado para ser sensible a los infrarrojos. La medición correcta de la temperatura radiada requiere instalar el dispositivo en un lugar donde esté expuesto a radiación directa. En estos dispositivos, el termostato detecta la temperatura resultante de la absorción de infrarrojos por el bulbo negro agregada a la temperatura ambiente de la habitación.

### Características principales

**Carcasa:** IP44, 77,5 × 54 × 53 mm (la perilla y la glándula de cable no están incluidas), PC-ABS negro, UL94V0. Alta resistencia al impacto y a los rayos UV. 2 abrazaderas de montaje en pared.

**Entrada eléctrica:** Glándula de cable M16

**Ajuste de Temperatura:** Con perilla impresa en °C.

Perillas impresas disponibles en °F (opcional).

**Componentes detectores:** Bulbo helicoidal lleno de líquido, montado en el lateral de la carcasa de plástico.

**Rangos de ajuste:** 4-40 °C (40-105 °F).

**Conexiones eléctricas:** Terminales roscados

**Montaje:** Montaje en pared, mediante dos lengüetas laterales con orificios para tornillos de diámetro 4 mm, distancia de 62 mm.

**Contacto:** SPDT

**Especificaciones eléctricas:**

- Contacto abierto al aumentar la temperatura (C-1) 16 A (2,6) 250 VAC
- Contacto de cierre por aumento de temperatura (C-2) 6 A (0,6) 250 VAC
- Durabilidad eléctrica > 100.000 ciclos.

### Referencias principales

°C		°F		Diámetro del bulbo (D, mm)	Longitud del bulbo (L, mm)	Diferencial °C (°F)	Temperatura máxima del bulbo °C (°F)
Referencias (°C)	Rangos de temperatura (°C)	Referencias (°F)	Rango de temperatura (°F)				
Y308HA004040AA3J	4 - 40 °C	Y308HA004040AA3K	40 - 105 °F	Diámetro 3	Bobinado de diámetro 35 × 40 mm	3±2 (5.5±4)	60 (140)
Y038HA004040AO6J	4 - 40 °C	Y038HA004040AO6K	40 - 105 °F	6	140 recto	3±2 (5.5±4)	60 (140)

También disponible con perilla impresa de 0-10 o perilla impresa en media luna

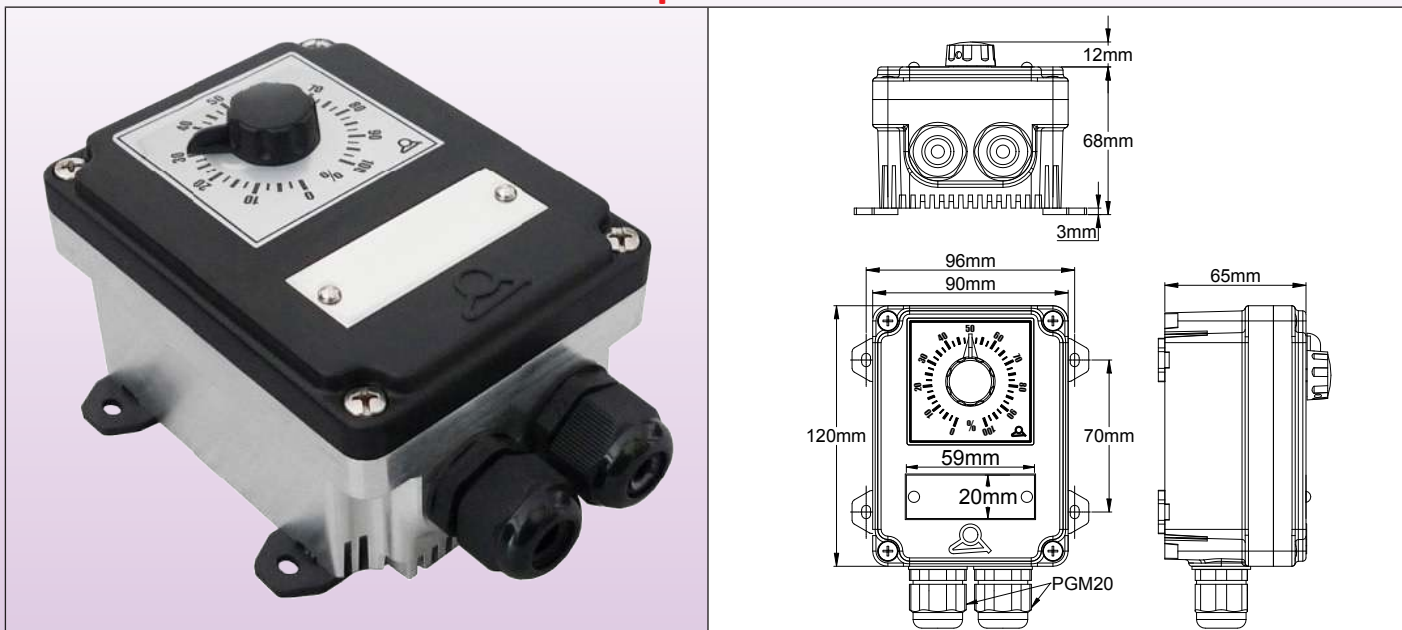
### Impresiones de la perilla

Impresión en °F	Impresión en °C	Impresión decimal	Impresión en media luna
40-105°F	4-40°C	0-10	4-40°C

# Controles para calefacción por aire



## Control electrónico de potencia para calefactores infrarrojos, de 10 a 20 A. Carcasa miniatura IP65 con intercambiador de calor incorporado Tipo 3AS



### Aplicaciones

Control de potencia de relé de estado sólido, para medir la potencia de emisores de infrarrojos entre el 5 % y el 100 % de su valor nominal. Para uso en locales profesionales y comerciales, edificios industriales y ganaderos.

### Características principales

**Visualización del punto de ajuste:** Potenciómetro graduado en % de potencia.

**Salida:** Cero cruce (sin interferencias de radio), con tiempo de ciclo de 10 ms, para uso en emisores de infrarrojos de media y larga inercia térmica.

**Carcasa:** 120 x 70 x 65 mm, trasera de aluminio con aletas de refrigeración, frontal en PA66 negro.

**Clase de protección:** IP54

**Montaje:** Montaje en pared, con 4 patas desmontables, distancia de 70 x 96 mm.

**Conexiones internas:** Regleta cerámica de 4 vías de 6 mm<sup>2</sup>. (2 terminales de entrada de potencia, 2 terminales de salida de potencia).

2 terminales de tierra.

**Entrada y salida de cables:** Por 2 glándulas de cable, M20, poliamida.

**Voltaje residual apagado:** ≤ 1,5 V

**Corriente de fuga apagado:** ≤ 4 mA

**Temperatura ambiente:** -20 a + 70 °C

**Voltaje de aislamiento:** 2000 VAC

**Resistencia de aislamiento:** 500 MΩ/500 VDC

#### Importante:

- Al igual que todos los relés de estado sólido, este dispositivo disipa aproximadamente el 0,5 % de la potencia por efecto Joule.

- Instale esta unidad en línea con un interruptor de encendido y un interruptor de circuito apropiado.

- No se debe usar para el control de velocidad de motores eléctricos.

### Referencias

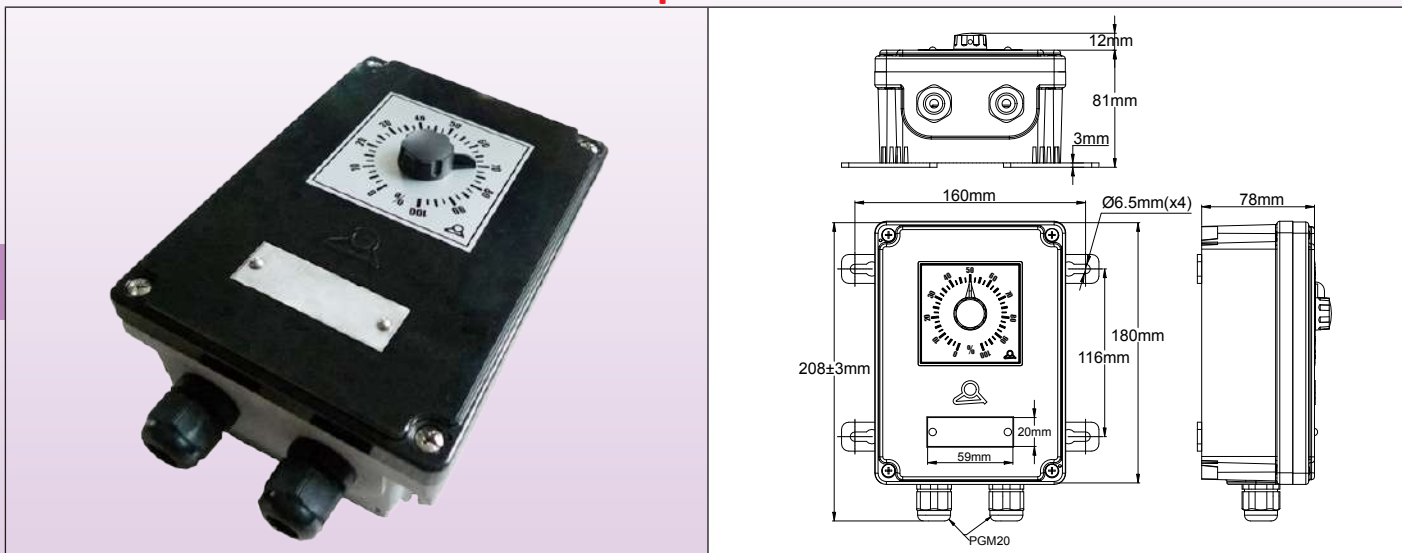
Referencia	Potencia máxima	Voltaje	Referencia	Potencia máxima	Voltaje
3ASN30100110	10 A	220-240 V	3ASN30700110	10 A	380-400 V
3ASN30100120	20 A	220-240 V	3ASN30700120	20 A	380-400 V

# Controles para calefacción por aire



Control electrónico de potencia para calefactores infrarrojos, de 25 a 60 A.  
Carcasa IP65 con intercambiador de calor incorporado

## Tipo 3AY



### Aplicaciones

Control de potencia de relé de estado sólido, para medir la potencia de emisores de infrarrojos entre el 5 % y el 100 % de su valor nominal. Para uso en locales profesionales y comerciales, edificios industriales y ganaderos.

### Características principales

**Visualización del punto de ajuste:** Potenciómetro graduado en % de potencia.

**Salida:** Cero cruce (sin interferencias de radio), con tiempo de ciclo de 10 ms, para uso en emisores de infrarrojos de media y larga inercia térmica.

**Carcasa:** 180 × 130 × 78 mm, trasera de aluminio con aletas de refrigeración, frontal en PA66 negro.

**Clase de protección:** IP65, con junta impermeable en el eje del potenciómetro de ajuste

**Montaje:** Montaje en pared, con 4 patas desmontables, distancia de 70 × 96 mm.

**Conexiones internas:** Regleta cerámica de 4 vías de 6 mm<sup>2</sup>. (2 terminales de entrada de potencia, 2 terminales de salida de potencia).

2 terminales de tierra.

**Entrada y salida de cables:** Por 2 glándulas de cable, M20, poliamida.

**Protección contra sobrecalentamiento:** Termostato de disco de límite alto incorporado, reset automático, se abre a 80 °C.

**Interruptor de encendido/apagado bipolar:** Disponible solo en modelos de 25 A 220-240 (no permite ajuste de potencia entre 0 y 20 %)

**Voltaje residual apagado:** ≤ 1,5 V

**Corriente de fuga apagado:** ≤ 4 mA

**Temperatura ambiente:** -20 a + 70 °C

**Voltaje de aislamiento:** 2000 VAC

**Resistencia de aislamiento:** 500 MΩ/500 VDC

**Importante:**

- Al igual que todos los relés de estado sólido, este dispositivo disipa aproximadamente el 0,5 % de la potencia por efecto Joule.

- Instale esta unidad en línea con un interruptor de encendido y un interruptor de circuito apropiado.

- No se debe usar para el control de velocidad de motores eléctricos.

### Referencias principales

Referencia	Potencia máxima	Voltaje	Referencia	Potencia máxima	Voltaje
3AYM30100125*	25 A	220-240 V	3AYN30700125	25 A	380-400 V
3AYN30100125	25 A	220-240 V	3AYN30700140	40 A	380-400 V
3AYN30100140	40 A	220-240 V	3AYN30700160	60 A	380-400 V
3AYN30100160	60 A	220-240 V			

\* Modelo con interruptor de encendido y apagado de 2 polos





# ULTIMHEAT

## HEAT & CONTROLS



## Colección de catálogos en [www.ultimheat.com](http://www.ultimheat.com)

**Fabricante de componentes electromecánicos y subconjuntos de calefacción OEM**

- Termostatos mecánicos
- Dispositivos de seguridad mecánicos monopolar y tripolar
- Termostatos ATEX & dispositivos de seguridad
- Calentadores de paso para líquidos
- Calentadores en inmersión
- Elementos calefactores para aire y líquidos
- Bloques de conexión
- Carcasas para ambientes corrosivos
- Interruptores de flujo
- Interruptores de nivel
- Interruptores de presión y de aire
- Fusibles y mecanismos sensores de incendios
- Equipos de trazado
- **Soluciones a medida**



POUR LA RÉDACTION DE LA REVUE DE LA VIE

DE LA VIE DE LA VIE DE LA VIE DE LA VIE

DE LA VIE DE LA VIE DE LA VIE DE LA VIE

DE LA VIE DE LA VIE DE LA VIE DE LA VIE